

maxit[®]

Omítky • penetrace

Bytový dům v Plzni - Liticích



Informace k dostupnosti zboží



maxitost

Franken Maxit s.r.o.

Výrobní závod Beroun



Standardní zboží skladem

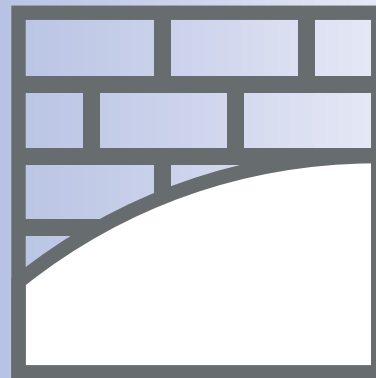


Expedice na dotaz - není možné storno objednávky



U výrobků označených tímto symbolem se účtuje příplatek za odběr neucelené palety.

Dodací termíny pro volně ložené zboží jsou stanovovány individuálně.



Penetrace	32
Postřík a příprava podkladu	34
Vápenosádrové a sádrovápenné omítky	34
Sádrové tenkovrstvé omítky a stěrky	35
Vápenocementové omítky vnější	36
Vápenocementové omítky vnitřní	37
Cementové a soklové omítky	37
Hydroizolace soklu	38
Protipožární omítky	38
Akustické omítky	38
Sanace zdiva	42
Sanační omítky	44
Štukatérské malty	45
Hliněné omítky	45
Vápenné omítky	46
Vápenné tenkovrstvé omítky, štukové omítky a stěrky	48
Tenkovrstvé a renovační omítky	48
Tepelněizolační omítky	49
Armovací tkaniny	49
Omítkové profily	52



Beton
Sanace betonu



Zdicí malty



Omítky | Restorit
Sanace



Zateplení | ETICS
ecosphere



Povrchové úpravy
Barvy



Podlahy



Obklady
Dlažby



Servis

Platné české verze evropských norem v oboru omítek

ČSN EN 998-1	Specifikace malt pro zdivo – Část 1 : Malty pro vnitřní a vnější omítky
ČSN EN 13279-1	Sádrová pojiva a sádrové malty pro vnitřní omítky Norma se vztahuje na průmyslově vyráběné malty pro vnitřní omítky, jejichž hlavním pojivem je sádra.
ČSN EN 13914-1	Navrhování, příprava a provádění vnějších a vnitřních omítek Část 1 : Vnější omítky
ČSN EN 13914-2	Navrhování, příprava a provádění vnějších a vnitřních omítek Část 2 : Příprava návrhu a základní postupy pro vnitřní omítky
ČSN 733714	Navrhování, příprava a provádění vnitřních sádrových omítkových systémů
ČSN 733715	Navrhování, příprava a provádění vnitřních cementových nebo vápenných omítek

Třídění podle vlastností ztvrdlé malty

Vlastnosti	Kategorie	Hodnoty v N/mm ²
Rozsah pevnosti v tlaku po 28 dnech	CS I	0,4 až 2,5
	CS II	1,5 až 5,0
	CS III	3,5 až 7,5
	CS IV	≥ 6,0
Kapilární absorpce vody	W _c 0	není předepsána
	W _c 1	$c \leq 0,40 \text{ kg/m}^2 \cdot \text{min}^{0,5}$
	W _c 2	$c \leq 0,20 \text{ kg/m}^2 \cdot \text{min}^{0,5}$
Tepelná vodivost	T1	$\lambda \leq 0,1 \text{ W/m.K}$
	T2	$\lambda \leq 0,2 \text{ W/m.K}$

Třídy rovinnosti omítek

Třída	Požadovaná rovinnost omítky	Požadovaná rovinnost podkladu
0	Bez požadavku	Bez požadavku
1	10mm / 2m	15 mm / 2 m
2	7 mm / 2m	12 mm / 2 m
3	5 mm / 2m	10 mm / 2 m
4	3 mm / 2m	5 mm / 2 m
5	2 mm / 2m	2 mm / 2 m

Pozn.: Třídy 4 a 5 se týkají pouze omítkových systémů s tloušťkou 6 mm a menší.

Označování malt pro omítku

Označení	Popis
GP	obyčejná malta pro vnitřní(vnější) omítku
LW	lehká malta pro vnitřní(vnější) omítku
CR	probarvená malta pro vnější omítku
OC	malta pro jednovrstvou vnější omítku
R	sanační malta
T	tepelně izolační malta

Maximální přípustná vlhkost omítaného podkladu

Typ podkladu	Vlhkost
keramické zdivo	4 %
pórobeton	6 %
vápenopískové bloky	3 %
betonové bloky	3 %
hutný beton	3 %
dřevocementové desky	4 %

Uvedené údaje jsou pouze částečným výtahem z uvedených norem, úplné znění naleznete ve výše zmiňovaných normách. Franken Maxit s.r.o. nezodpovídá za správnost zde uvedených údajů.

maxit informační prospekty a brožury k omítkovým a nátěrovým systémům



Spolehlivé fasádní omítkové systémy na zdivo Porotherm



Spolehlivé fasádní omítkové systémy na zdivo HELUZ



Omítky pluscalc na bázi nového pojiva



Solární systémy pro fasády



Příručka pro navrhování omítkových systémů

Strojní zařízení pro zpracování omítek

Výhody:

- ekonomická doprava materiálu
- snadná manipulace bez ručních přesunů
- dostatečná zásoba materiálu v síle na minimálním prostoru, potřebná plocha pro silo je 3x3 m
- materiál je chráněn proti znehodnocení a ztrátám
- zpětný odběr nespotřebovaného materiálu v síle
- šetrné k životnímu prostředí, odpadá likvidace obalů
- stavební připravenost
- příprava pro strojní zařízení je dodávkou zhotovitele
- přívod elektrické energie až k sílu 25 A / 32 A, char. C
- přívod užitkové vody až k sílu min. 2,5 bar, 3/4"
- ostatní dle předpisů Podmínky ke stavení tlakových a netlakových stavebních sil, Předpisy pro provoz a zodpovědnost jednotlivých účastníků a VOP.

maxit silo s kontinuální míchačkou



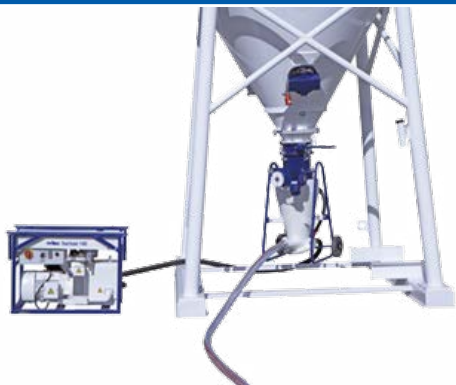
- automatické míchací zařízení
- mnoho výkonových variant (40 - 150 l/min.)
- snadná obsluha
- namíchaná omítka na "stisknutí tlačítka"

maxit silo s míchací pumpou SMP-PU



- automatická dálkově řízená omítačka
- výkon pumpy 30 l/min
- výtlač až 30 m
- dopravní vzdálenost až 80 m
- snadná obsluha
- namíchaná omítka od síla až ke zdi
- vysoká produktivita práce

maxit silo s pneumatickým dopravníkem a omítačkou



- pneumatická doprava materiálu na delší vzdálenosti, v suchém stavu
- automatické dávkovací míchací zařízení
- automatická dálkově řízená omítačka v místě omítání
- snadná obsluha
- vysoká produktivita práce



Beton
Sanace betonu



Zdicí malty



Omítky | Restorit
Sanace



Zateplení | ETICS
ecosphere



Povrchové úpravy
Barvy



Podlahy



Obklady
Dlažby



Servis

maxit prim 1010 Haftperrgrund

adhezní izolační penetrace



- pod stěrky a lepidla, zabraňuje pronikání látek z podkladu i do podkladu
- na podklady ze dřeva, dřevotřískových desek, OSB desek a sádkartonu
- na podklady znečištěné rzi, dehtem a látkami způsobujícími změnu barvy následných vrstev
- paropropustná, plněná křemenným pískem, bílá

Č. Art.	Spotřeba ca. hodnota	Forma dodávky	Prodejní balení	Cena za M.J. bez dopravy a DPH	Cena za balení bez dopravy a DPH	
111401	0,30 - 0,35 kg/m ²	60 věder / paleta	6 kg/vědro, 360 kg/paleta	180,00 Kč/kg	900,00 Kč	!
111400	0,30 - 0,35 kg/m ²	24 věder / paleta	20 kg/vědro, 480 kg/paleta	160,00 Kč/kg	2 400,00 Kč	✓

maxit prim 1020 Sperrgrund

izolační penetrace



- pod nátěry, zabraňuje pronikání látek z podkladu i do podkladu
- na silně nasávkavé podklady a sádkarton
- na podklady znečištěné rzi, dehtem a látkami způsobujícími změnu barvy následných vrstev
- paropropustná, bílá

Č. Art.	Spotřeba ca. hodnota	Forma dodávky	Prodejní balení	Cena za M.J. bez dopravy a DPH	Cena za balení bez dopravy a DPH	
100123	0,20 - 0,25 l/m ² , 1l = 1,2 kg	64 věder / paleta	5 l/vědro, 320 l/paleta	200,00 Kč/l, 166,70 Kč/kg	1 000,00 Kč	!
100122	0,20 - 0,25 l/m ² , 1l = 1,2 kg	24 věder / paleta	15 l/vědro, 360 l/paleta	180,00 Kč/l, 150,00 Kč/kg	2 700,00 Kč	!

maxit prim 1050 Aufbrennsperre

penetrace pod šlechtěné omítky



- penetrační nátěr pod šlechtěné omítky a barvy maxit
- odolný proti alkáliím
- bílá nebo probarvená dle vzorníku a příplatkových skupin maxit
- připravený k použití, bez obsahu rozpouštědel
- větší i vnitřní použití

Č. Art.	Spotřeba ca. hodnota	Forma dodávky	Prodejní balení	Cena za M.J. bez dopravy a DPH	Cena za balení bez dopravy a DPH	
101009	0,15 - 0,20 l/m ² , 1l = 1,2 kg	60 věder / paleta	5 l/vědro, 300 l/paleta	155,00 Kč/l, 130,00 Kč/kg	775,00 Kč	!
101010	0,15 - 0,20 l/m ² , 1l = 1,2 kg	24 věder / paleta	15 l/vědro, 360 l/paleta	135,00 Kč/l, 112,50 Kč/kg	2 025,00 Kč	✓

maxit prim 1060 Haftgrund

adhezní penetrace pod šlechtěné omítky



- pod šlechtěné a mozaikové omítky na hladké podklady
- výrazně snižuje a sjednocuje nasávkavost, zvyšuje přídržnost podkladu
- bílá nebo probarvená dle vzorníku a příplatkových skupin maxit, plněná křemenným pískem
- větší i vnitřní použití

Č. Art.	Spotřeba ca. hodnota	Forma dodávky	Prodejní balení	Cena za M.J. bez dopravy a DPH	Cena za balení bez dopravy a DPH	
114402	0,25 - 0,30 kg/m ²	24 věder / paleta	20 kg/vědro, 480 kg/paleta	95,00 Kč/kg	1 425,00 Kč	✓

maxit prim 1070 Tiefgrund

hloubková penetrace



- pod barvy, stěrky a omítky na běžné minerální podklady
- snižuje a sjednocuje nasávkavost podkladu
- zpevňuje porézní nebo slabě písčité podklady, transparentní
- větší i vnitřní použití

Č. Art.	Spotřeba ca. hodnota	Forma dodávky	Prodejní balení	Cena za M.J. bez dopravy a DPH	Cena za balení bez dopravy a DPH	
112943	0,10 - 0,20 l/m ² , 1l = 1,0 kg	40 věder / paleta	10 l/vědro, 400 l/paleta	125,00 Kč/l, 125,00 Kč/kg	1 250,00 Kč	✓

Výrobce si vyhrazuje právo na změnu hmotnosti, množství a objemu jednotlivých balení. Spotřeby uvedené u jednotlivých výrobků jsou pouze orientační a vztahují se na ideální podklad. Skutečnou spotřebu je vždy nutné ověřit na konkrétním typu podkladu. Technické listy výrobků je možné nalézt na www.maxit.cz. Uvedené ceny jsou bez dopravy a DPH

maxit prim 1 100 Putzverfestiger

zpevňovač omítek



- pod barvy, stěrky a omítky na běžné minerální podklady
- snižuje a sjednocuje nasákavost podkladu
- velmi dobře zpevňuje porézní nebo silně písčité podklady, proniká do hloubky, transparentní
- vnější i vnitřní použití

Č. Art.	Spotřeba ca. hodnota	Forma dodávky	Prodejní balení	Cena za M.J. bez dopravy a DPH	Cena za balení bez dopravy a DPH
111560	0,10 - 0,50 l/m ² , 1l = 1,0 kg	40 věder / paleta	10 l/vědro, 400 l/paleta	235,00 Kč/l, 235,00 Kč/kg	2 350,00 Kč

maxit prim 1 110 Hydrogrund

hydrofobizační nátěr



- pod barvy na běžné minerální podklady
- na minerální podklady, pohledové zdivo a další podklady pro jejich hydrofobizaci
- transparentní
- vnější i vnitřní použití

Č. Art.	Spotřeba ca. hodnota	Forma dodávky	Prodejní balení	Cena za M.J. bez dopravy a DPH	Cena za balení bez dopravy a DPH
112944	0,20 - 1,00 l/m ² , 1l = 1,0 kg	40 věder / paleta	10 l/vědro, 400 l/paleta	155,00 Kč/l, 155,00 Kč/kg	1 550,00 Kč

maxit prim 1 120 Biozidgrund

biocidní sanační nátěr



- na podklady s výskytem řas, mechů a plísní
- jako součást nátěrového systému na takto napadené podklady
- účinně zabráňuje dalšímu růstu řas mechů a plísní
- vnější použití

Č. Art.	Spotřeba ca. hodnota	Forma dodávky	Prodejní balení	Cena za M.J. bez dopravy a DPH	Cena za balení bez dopravy a DPH
114710	0,15 - 0,25 l/m ² , 1l = 1,0 kg	40 věder / paleta	10 l/vědro, 400 l/paleta	170,00 Kč/l, 170,00 Kč/kg	1 700,00 Kč

maxit prim 2000 Gips-Aufbrennsperre

penetrace pod sádrové omítky



- pod sádrové a vápenosádrové omítky
- snižuje a sjednocuje nasákavost podkladu
- prodlužuje zpracovatelnost omítek
- vnitřní použití

Č. Art.	Spotřeba ca. hodnota	Forma dodávky	Prodejní balení	Cena za M.J. bez dopravy a DPH	Cena za balení bez dopravy a DPH
100175	0,15 - 0,20 l/m ² , 1l = 1,2 kg	24 věder / paleta	15 l/vědro, 360 l/paleta	125,00 Kč/l, 105,00 Kč/kg	1 875,00 Kč

maxit prim 2010 Gips-Haftgrund/Betonkontakt

adhezivní penetrace pod sádrové omítky



- pod sádrové a vápenosádrové omítky na monolitický beton
- snižuje a sjednocuje nasákavost podkladu
- plněná křemenným pískem, zajišťuje požadovanou přídržnost
- vnitřní použití

Č. Art.	Spotřeba ca. hodnota	Forma dodávky	Prodejní balení	Cena za M.J. bez dopravy a DPH	Cena za balení bez dopravy a DPH
111406	0,25 - 0,35 kg/m ²	24 věder / paleta	20 kg/vědro, 480 l/paleta	90,00 Kč/kg	1 800,00 Kč

Výrobce si vyhrazuje právo na změnu hmotnosti, množství a objemu jednotlivých balení. Spotřeby uvedené u jednotlivých výrobků jsou pouze orientační a vztahují se na ideální podklad. Skutečnou spotřebu je vždy nutné ověřit na konkrétním typu podkladu. Technické listy výrobků je možné nalézt na www.maxit.cz. Uvedené ceny jsou bez dopravy a DPH



Obklady
Dlažby



Podlahy



Povrchové úpravy
Barvy



Zateplení | ETICS
ecosphere



Omítky | Restorit
Sanace



Zdicí malty



Beton
Sanace betonu



maxit prim 3020 Silikatfixativ

penetrace pod silikátové barvy



- pod silikátové barvy
- snižuje a sjednocuje nasákavost podkladu, prodlužuje zpracovatelnost barev
- zajišťuje požadovanou přídržnost
- vnější i vnitřní použití

Č. Art.	Spotřeba ca. hodnota	Forma dodávky	Prodejní balení	Cena za M.J. bez dopravy a DPH	Cena za balení bez dopravy a DPH
114712	0,15 - 0,25 l/m ² , 1l = 1,0 kg	40 věder / paleta	10 l/vědro, 400 l/paleta	125,00 Kč/l, 125,00 Kč/kg	1 250,00 Kč/vědro

Postřik a příprava podkladu

maxit ip 12

cementový postřik



- na zdivo všeho druhu
- na beton nahradit pojícím můstkem maxit multi 280
- třída malty CS IV podle EN 998-1
- vnější i vnitřní použití

Č. Art.	Spotřeba ca. hodnota	Forma dodávky	Prodejní balení	Cena za M.J. bez dopravy a DPH	Cena za balení bez dopravy a DPH
100001	19 l/pytel, ca. 8 kg/m ²	42 pytlů / paleta	30 kg/pytel, 1,26 t/paleta	6 000,00 Kč/t	180,00 Kč/pytel
200001	650 l/t, ca. 8 kg/m ²	SILO	SILO	5 350,00 Kč/t	

maxit multi 280

pojící můstek, tenkovrstvá omítka, lepidlo a armovací stěrka



- pojící můstek na monolitický beton pod vápenocementové omítky
- tenkovrstvá omítka na monolitický beton a XPS (sokl) s jemně zrnitým povrchem
- pro lepení a stěrkování izolačních desek XPS a perimetr
- pro systémy s organickými izolanty

Č. Art.	Spotřeba ca. hodnota	Forma dodávky	Prodejní balení	Cena za M.J. bez dopravy a DPH	Cena za balení bez dopravy a DPH
100064	800 l/t, 24 l/pytel, ca. 4 - 6 kg/m ²	42 pytlů / paleta	30 kg/pytel, 1,26 t/paleta	17 650,00 Kč/t	529,50 Kč/pytel
200019	800 l/t, ca. 4 - 6 kg/m ²	SILO	SILO	17 650,00 Kč/t	

Vápenosádrové a sádrovápenné omítky

maxit ip 22

sádrová omítka



- jednovrstvá hlazená omítka
- s hladkým povrchem
- vnitřní použití
- třída malty B1 podle EN 13279-1



Č. Art.	Spotřeba ca. hodnota	Forma dodávky	Prodejní balení	Cena za M.J. bez dopravy a DPH	Cena za balení bez dopravy a DPH
101279	30 l/pytel, ca. 11 kg/m ² při 10 mm	35 pytlů / paleta	30 kg/pytel, 1,05 t/paleta	10 400,00 Kč/t	312,00 Kč/pytel
200011	1000 l/t, ca. 11 kg/m ² při 10 mm	SILO	SILO	9 750,00 Kč/t	

maxit ip 22 E

sádrová lehčená omítka



- jednovrstvá hlazená lehčená omítka
- s hladkým povrchem
- vnitřní použití
- třída malty B4 podle EN 13279-1



Č. Art.	Spotřeba ca. hodnota	Forma dodávky	Prodejní balení	Cena za M.J. bez dopravy a DPH	Cena za balení bez dopravy a DPH
101280	36 l/pytel, ca. 8,5 kg/m ² při 10 mm	35 pytlů / paleta	30 kg/pytel, 1,05 t/paleta	11 000,00 Kč/t	330,00 Kč/pytel
200012	1200 l/t, ca. 8,5 kg/m ² při 10 mm	SILO	SILO	10 350,00 Kč/t	

Výrobce si vyhrazuje právo na změnu hmotnosti, množství a objemu jednotlivých balení. Spotřeby uvedené u jednotlivých výrobků jsou pouze orientační a vztahují se na ideální podklad. Skutečnou spotřebu je vždy nutné ověřit na konkrétním typu podkladu. Technické listy výrobků je možné nalézt na www.maxit.cz. Uvedené ceny jsou bez dopravy a DPH

maxit ip 23 E

sádrová penná omítka



- jednovrstvá hlazená omítka
- s hladkým povrchem
- vnitřní použití
- třída malty B6 podle EN 13279-1



Č. Art.	Spotřeba ca. hodnota	Forma dodávky	Prodejní balení	Cena za M.J. bez dopravy a DPH	Cena za balení bez dopravy a DPH
100013	36 l/pytel, ca. 8,5 kg/m ² při 10 mm	35 pytlů / paleta	30 kg/pytel, 1,05 t/paleta	8 750,00 Kč/t	262,50 Kč/pytel ✓
200014	1200 l/t, ca. 8,5 kg/m ² při 10 mm	SILO	SILO	7 750,00 Kč/t	

maxit ip 23 F

vápenosádrová omítka



- jednovrstvá filcovaná omítka
- s jemně zrnitým povrchem
- vnitřní použití
- třída malty B3 podle EN 13279-1



Č. Art.	Spotřeba ca. hodnota	Forma dodávky	Prodejní balení	Cena za M.J. bez dopravy a DPH	Cena za balení bez dopravy a DPH
100014	27 l/pytel, ca. 11 kg/m ² při 10 mm	42 pytlů / paleta	30 kg/pytel, 1,26 t/paleta	7 950,00 Kč/t	238,50 Kč/pytel ✓
200678	900 l/t, ca. 11 kg/m ² při 10 mm	SILO	SILO	6 800,00 Kč/t	

Sádrové tenkovrstvé omítky a stěrky

maxit ip 202

tenkovrstvá sádrová omítka



- minerální, s hlazeným povrchem, vysoce paropropustná
- speciálně vyvinutá pro velkoformátové přesné vápenopískové a pórobetonové zdivo
- velmi dobře reguluje vzdušnou vlhkost
- vnitřní použití, zrnitost do 1 mm
- třída malty C6 podle EN 13279-1

Č. Art.	Spotřeba ca. hodnota	Forma dodávky	Prodejní balení	Cena za M.J. bez dopravy a DPH	Cena za balení bez dopravy a DPH
116408	36 l / pytel, ca. 9 m ² při 4 mm	42 pytlů / paleta	30 kg/pytel, 1,26 t/paleta	17 500,00 Kč/t	525,00 Kč/pytel !

maxit ip 250

sádrová stěrka



- pro vyplňování spár mezi filigránovými panely
- pro vyplňování spár mezi sádrokartonovými deskami s vloženým armováním
- vnitřní použití, plošná stěrka na minerální podklady
- výplňová a vyhlazovací stěrka podle EN 13963

Č. Art.	Spotřeba ca. hodnota	Forma dodávky	Prodejní balení	Cena za M.J. bez dopravy a DPH	Cena za balení bez dopravy a DPH
100054	12 l/pytel, 600 l/t	48 pytlů / paleta	20 kg/pytel, 0,96 t/paleta	25 050,00 Kč/t	501,00 Kč/pytel ✓

Výrobce si vyhrazuje právo na změnu hmotnosti, množství a objemu jednotlivých balení. Spotřeby uvedené u jednotlivých výrobků jsou pouze orientační a vztahují se na ideální podklad. Skutečnou spotřebu je vždy nutné ověřit na konkrétním typu podkladu. Technické listy výrobků je možné nalézt na www.maxit.cz. Uvedené ceny jsou bez dopravy a DPH

maxit ip 18

jednovrstvá vápenocementová omítka



- jednovrstvá vnitřní / jádrová vnější omítka
- s jemně zrnitým povrchem, zrnitost do 1 mm
- vnější i vnitřní použití, hydrofobizovaná
- třída malty CS II podle EN 998-1



Č. Art.	Spotřeba ca. hodnota	Forma dodávky	Prodejní balení	Cena za M.J. bez dopravy a DPH	Cena za balení bez dopravy a DPH
100006	24 l/pytel, ca. 12,5 kg/m ² při 10 mm	42 pytlů / paleta	30 kg/pytel, 1,26 t/paleta	6 500,00 Kč/t	195,00 Kč/tpytel !
200005	800 l/t, ca. 12,5 kg/m ² při 10 mm	SILO	SILO	5 800,00 Kč/t	

maxit ip 18 E

vápenocementová omítka lehčená



- jádrová omítka, lehčená organicky (EPS)
- zrnitost 1 mm
- vnější i vnitřní použití, hydrofobizovaná
- třída malty CS II podle EN 998-1



Č. Art.	Spotřeba ca. hodnota	Forma dodávky	Prodejní balení	Cena za M.J. bez dopravy a DPH	Cena za balení bez dopravy a DPH
100007	28 l/pytel, ca. 10,5 kg/m ² při 10 mm	42 pytlů / paleta	30 kg/pytel, 1,26 t/paleta	7 950,00 Kč/t	238,50 Kč/pytel ✓
200006	950 l/t, ca. 10,5 kg/m ² při 10 mm	SILO	SILO	5 850,00 Kč/t	

maxit ip 18 ML

vápenocementová omítka lehčená



- jádrová omítka, lehčená minerálně (perlit)
- zrnitost 1 mm
- vnější i vnitřní použití, hydrofobizovaná
- třída malty CS II podle EN 998-1



Č. Art.	Spotřeba ca. hodnota	Forma dodávky	Prodejní balení	Cena za M.J. bez dopravy a DPH	Cena za balení bez dopravy a DPH
100180	28 l/pytel, ca. 10,5 kg/m ² při 10 mm	42 pytlů / paleta	30 kg/pytel, 1,26 t/paleta	7 700,00 Kč/t	231,00 Kč/pytel !
200010	950 l/t, ca. 10,5 kg/m ² při 10 mm	SILO	SILO	6 500,00 Kč/t	

maxit ip 190 SFL

vápenocementová omítka lehčená s vlákny



- jádrová omítka s vlákny, lehčená minerálně a organicky (perlit a EPS)
- zrnitost 1 mm
- vnější i vnitřní použití
- třída malty CS II podle EN 998-1



Č. Art.	Spotřeba ca. hodnota	Forma dodávky	Prodejní balení	Cena za M.J. bez dopravy a DPH	Cena za balení bez dopravy a DPH
103186	30 l/pytel, ca. 6,7 kg/m ² při 10 mm	42 pytlů / paleta	20 kg/pytel, 0,84 t/paleta	15 700,00 Kč/t	314,00 Kč/pytel ✓
200396	1500 l/t, ca. 6,7 kg/m ² při 10 mm	SILO	SILO	15 000,00 Kč/t	

maxit ip 18 R

vápenocementová ruční omítka



- jádrová ruční omítka
- zrnitost 2 mm
- vnější i vnitřní použití
- třída malty CS II podle EN 998-1



Č. Art.	Spotřeba ca. hodnota	Forma dodávky	Prodejní balení	Cena za M.J. bez dopravy a DPH	Cena za balení bez dopravy a DPH
100584	19 l/pytel, ca. 16 kg/m ² při 10 mm	42 pytlů / paleta	30 kg/pytel, 1,26 t/paleta	4 100,00 Kč/t	123,00 Kč/pytel ✓
200567	640 l/t, ca. 16 kg/m ² při 10 mm	SILO	SILO	4 150,00 Kč/t	

Výrobce si vyhrazuje právo na změnu hmotnosti, množství a objemu jednotlivých balení. Spotřeby uvedené u jednotlivých výrobců jsou pouze orientační a vztahují se na ideální podklad. Skutečnou spotřebu je vždy nutné ověřit na konkrétním typu podkladu. Technické listy výrobků je možné nalézt na www.maxit.cz. Uvedené ceny jsou **bez dopravy a DPH**

maxit ip 121 pluscalc

jednovrstvá omítka s pojivem pluscalc



- jednovrstvá / jádrová omítka s vlastnostmi vápenocementových omítek
- s jemně zrnitým povrchem, zrnitost do 1 mm
- vnitřní použití
- třída malty CS II podle EN 998-1



Č. Art.	Spotřeba ca. hodnota	Forma dodávky	Prodejní balení	Cena za M.J. bez dopravy a DPH	Cena za balení bez dopravy a DPH
114596	25 l/pytel, ca. 12 kg/m ² při 10 mm	42 pytlů / paleta	30 kg/pytel, 1,26 t/paleta	7 800,00 Kč/t	234,00 Kč/pytel ✓
201707	850 l/t, ca. 12 kg/m ² při 10 mm	SILO	SILO	7 250,00 Kč/t	

maxit ip 20

jednovrstvá vápenocementová omítka



- jednovrstvá vnitřní / jádrová vnitřní omítka
- s jemně zrnitým povrchem
- vnitřní použití
- třída malty CS II podle EN 998-1



Č. Art.	Spotřeba ca. hodnota	Forma dodávky	Prodejní balení	Cena za M.J. bez dopravy a DPH	Cena za balení bez dopravy a DPH
100179	24 l/pytel, ca. 12,5 kg/m ² při 10 mm	42 pytlů / paleta	30 kg/pytel, 1,26 t/paleta	5 900,00 Kč/t	177,00 Kč/pytel !
200009	800 l/t, ca. 12,5 kg/m ² při 10 mm	SILO	SILO	5 700,00 Kč/t	

maxit ip 20 G

vápenocementová omítka



- jádrová vnitřní omítka
- zrnitost do 2 mm
- vnitřní použití
- třída malty CS II podle EN 998-1



Č. Art.	Spotřeba ca. hodnota	Forma dodávky	Prodejní balení	Cena za M.J. bez dopravy a DPH	Cena za balení bez dopravy a DPH
104804	24 l/pytel, ca. 12,5 kg/m ² při 10 mm	42 pytlů / paleta	30 kg/pytel, 1,26 t/paleta	5 250,00 Kč/t	157,50 Kč/pytel ✓
201879	800 l/t, ca. 12,5 kg/m ² při 10 mm	SILO	SILO	4 400,00 Kč/t	

Cementové a soklové omítky

maxit ip 14

cementová omítka



- jednovrstvá / jádrová omítka pro sokly a vlhké prostory
- na zdivo s pevností vyšší než 6 N/mm²
- vnější i vnitřní použití, zrnitost 1 mm
- třída malty CS IV podle EN 998-1



Č. Art.	Spotřeba ca. hodnota	Forma dodávky	Prodejní balení	Cena za M.J. bez dopravy a DPH	Cena za balení bez dopravy a DPH
100003	21 l/pytel, ca. 14,5 kg/m ² při 10 mm	42 pytlů / paleta	30 kg/pytel, 1,26 t/paleta	6 200,00 Kč/t	186,00 Kč/pytel ✓
200003	700 l/t, ca. 14,5 kg/m ² při 10 mm	SILO	SILO	5 250,00 Kč/t	

maxit ip 14 L

soklová omítka lehčená



- jednovrstvá / jádrová omítka pro sokly a vlhké prostory
- na zdivo a podklady s pevností nižší než 6 N/mm²
- vnější i vnitřní použití, zrnitost 2 mm
- třída malty CS III podle EN 998-1



Č. Art.	Spotřeba ca. hodnota	Forma dodávky	Prodejní balení	Cena za M.J. bez dopravy a DPH	Cena za balení bez dopravy a DPH
100004	24 l/pytel, ca. 12,5 kg/m ² při 10 mm	42 pytlů / paleta	30 kg/pytel, 1,26 t/paleta	6 900,00 Kč/t	207,00 Kč/pytel ✓
200004	800 l/t, ca. 12,5 kg/m ² při 10 mm	SILO	SILO	6 000,00 Kč/t	

Výrobce si vyhrazuje právo na změnu hmotnosti, množství a objemu jednotlivých balení. Spotřeby uvedené u jednotlivých výrobků jsou pouze orientační a vztahují se na ideální podklad. Skutečnou spotřebu je vždy nutné ověřit na konkrétním typu podkladu. Technické listy výrobků je možné nalézt na www.maxit.cz. Uvedené ceny jsou bez dopravy a DPH

Hydroizolace soklu

maxit SDS 16

rychleschnoucí 2-složková hydroizolační hmota



- 2-složková hydroizolační hmota, flexibilní i v chladu, stabilní proti tlaku, překlenující trhliny
- bez rozpouštědel, odolná proti posypovým solím, odolná proti UV záření a stárnutí
- vysoce zatížitelná tlakem, rychle zpracovatelná, přetíratelná
- s izolací proti radonu, odolná proti dešti po 2 hodinách, proti tlakové vodě po 16 hodinách

Č. Art.	Spotřeba ca. hodnota	Forma dodávky	Prodejní balení	Cena za M.J. bez dopravy a DPH	Cena za balení bez dopravy a DPH
115093	2,4 - 3,2 kg/m ² , šedá	24 dvou-balení/paleta	12,5 kg/dvoubalení, 300 kg/paleta	164,80 Kč/kg	2 060,00 Kč/balení ✓

maxit FAF 1K Außendicht

flexibilní, jednosložková, hydroizolační, filcovatelná stěrka



- flexibilní, hydraulicky pojená, vodotěsná
- jednosložková, trhliny překlenující
- proti vlhkosti od ostřikující vody
- proti zemní vlhkosti a proti netlakové, vztlínající vodě

Č. Art.	Spotřeba ca. hodnota	Forma dodávky	Prodejní balení	Cena za M.J. bez dopravy a DPH	Cena za balení bez dopravy a DPH
107163	3,0 - 7,5 kg/m ²	42 pytlů / paleta	20 kg/pytel, 0,84 t/paleta	61 800,00 Kč/t	1 236,00 Kč/pytel ✓

maxit AD-1K Außendicht

vnitřní/vnější 1-složková hydroizolační hmota



- 1-složková minerální hydroizolační hmota v práškové formě, flexibilní
- pro stěny a podlahy, vhodná také k izolaci soklových omítek a armovacích stěrek
- vhodná pro vlhké a mokré prostory, pod keramické obklady, vrstva min. 2 mm
- pro vnější i vnitřní použití

Č. Art.	Spotřeba ca. hodnota	Forma dodávky	Prodejní balení	Cena za M.J. bez dopravy a DPH	Cena za balení bez dopravy a DPH
109377	2,8 kg/m ² /2 mm	42 pytlů / paleta	20 kg/pytel, 0,84 t/paleta	87 550,00 Kč/t	1 751,00 Kč/pytel ✓

Protipožární omítky

maxit ip 160

protipožární omítka s ETA



- protipožární omítka určená pro ocelové, betonové a další podklady
- minerálně lehčená, vnější i vnitřní použití
- filcovatelná, vyhladitelná zkoušená
- třída malty CS II podle EN 998-1



Č. Art.	Spotřeba ca. hodnota	Forma dodávky	Prodejní balení	Cena za M.J. bez dopravy a DPH	Cena za balení bez dopravy a DPH
118107	2200 l/t, ca. 5 kg/m ² při 10 mm	40 pytlů / paleta	15 kg/pytel, 0,60 t/paleta	60 050,00 Kč/t	900,75 Kč/pytel ✓

Akustické omítky

maxit ip Akustik

akustická omítka



- jádrová akustická omítka s vysokou objemovou hmotností
- pro zvýšení vzduchové neprůzvučnosti zdva
- vnější i vnitřní použití
- třída malty CS II podle EN 998-1

Č. Art.	Spotřeba ca. hodnota	Forma dodávky	Prodejní balení	Cena za M.J. bez dopravy a DPH	Cena za balení bez dopravy a DPH
118195	19,5 l/pytel, ca. 15,4 kg/m ² při 10 mm	42 pytlů / paleta	30 kg/pytel, 1,26 t/paleta	5 900,00 Kč/t	177,00 Kč/pytel !

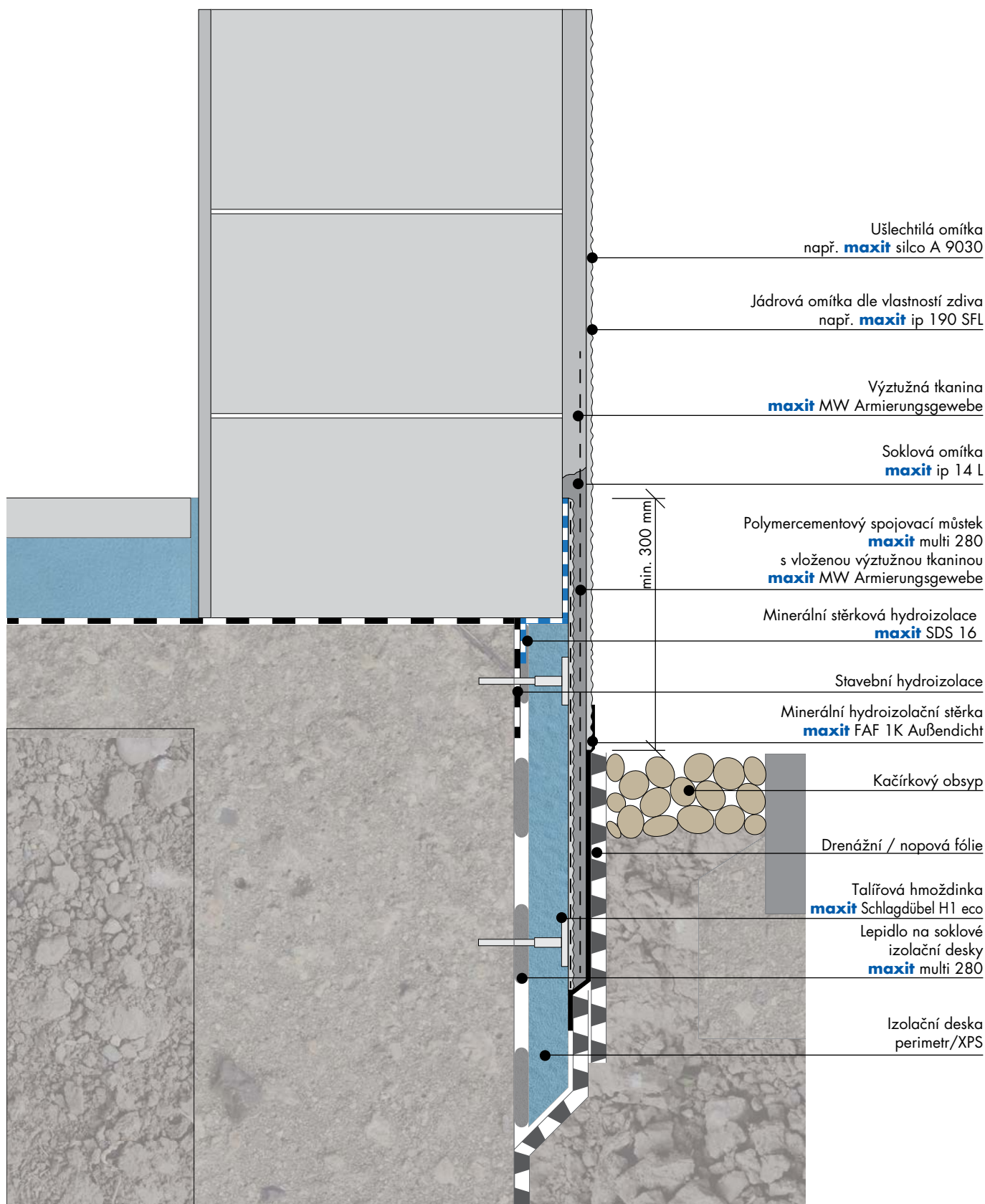
Výrobce si vyhrazuje právo na změnu hmotnosti, množství a objemu jednotlivých balení. Spotřeby uvedené u jednotlivých výrobků jsou pouze orientační a vztahují se na ideální podklad. Skutečnou spotřebu je vždy nutné ověřit na konkrétním typu podkladu. Technické listy výrobků je možné nalézt na www.maxit.cz. Uvedené ceny jsou **bez dopravy a DPH**

Doporučené řešení soklu dle směrnice
"Fachverband der Stuckateure für Ausbau und Fassade"
a dle ČSN EN 13914-1



Další informace k možným řešením soklu naleznete po naskenování QR kódu

Skladba systému



Výrobce si vyhrazuje právo na změnu hmotnosti, množství a objemu jednotlivých balení. Spotřeby uvedené u jednotlivých výrobků jsou pouze orientační a vztahují se na ideální podklad. Skutečnou spotřebu je vždy nutné ověřit na konkrétním typu podkladu. Technické listy výrobků je možné nalézt na www.maxit.cz. Uvedené ceny jsou bez dopravy a DPH

maxit[®]

restorit

Standardní receptury vápenných a vápenocementových zdicích malt **maxit**

Druhy pojiv dle EN 459-1:2015	Používané pojivo	Produkt maxit	Zrnitost [v mm]			Hydrofobizace			Příklady použití
			0 – 1	0 – 2	0 – 4	Wc 0	Wc 1	Wc 2	
Vzdušné vápno CL 80 CL90	Vzdušné vápno CL 90	maxit ip 360	●	○	○	●	-	-	<ul style="list-style-type: none"> • Interiér
Přirozené hydraulické vápno NHL 2,0 NHL 3,0 NHL 5,0	Přirozené hydraulické vápno NHL 5,0	maxit ip 382 maxit ip 383	● ○	○ ●	○ ○	● ●	- -	- -	<ul style="list-style-type: none"> • Exteriér pouze vyžádání • Památková péče
Směsné vápno FL 3,5	Přirozené hydraulické vápno NHL 5,0	maxit ip 384	○	●	○	○	●	○	<ul style="list-style-type: none"> • Interiér • Exteriér
Hydraulické vápno HL 2,0 HL 3,5 HL 5,0	Tras Hydraulické vápno HL 3,5	maxit ip 390 maxit ip 392	○ ○	● ○	○ ●	○ ○	● ●	○ ○	<ul style="list-style-type: none"> • Památková péče • Redukované výkvěty
Hydraulické vápno HL 2,0 HL 3,5 HL 5,0	Hydraulické vápno HL 3,5	maxit ip 370 maxit ip 373 maxit ip 380 maxit ip 380 L	○ -	● -	○ ●	○ ●	● -	○ -	<ul style="list-style-type: none"> • Interiér • Exteriér • Památková péče • Novostavby • Interiér • Exteriér pouze vyžádání • Památková péče • Novostavby
Hydraulické vápno HL 2,0 HL 3,5 HL 5,0	Hydraulické vápno HL 5,0	maxit ip 380 SR maxit ip 370 SR	○ ○	○ ○	○ ○	○ ○	○ ○	○ ○	<ul style="list-style-type: none"> • Památková péče • Interiér-/Exteriér • Sírany zatížené podklady

Legenda:

- Základní receptura
- Zakázkové receptury [Minimální odběr: 1 tuna]
- Nelze vyrobit.



Výrobce si vyhrazuje právo na změnu hmotnosti, množství a objemu jednotlivých balení. Spotřeby uvedené u jednotlivých výrobků jsou pouze orientační a vztahují se na ideální podklad. Skutečnou spotřebu je vždy nutné ověřit na konkrétním typu podkladu. Technické listy výrobků je možné nalézt na www.maxit.cz. Uvedené ceny jsou **bez dopravy a DPH**

maxit[®]restorit

Renovace a sanace budov, péče o památky



san

Sanace vlhkého zdiva



therm

Zateplení interiéru a exteriéru



ren

Obnova povrchových úprav omítek v interiéru a exteriéru



natur

Ekologické a přírodní stavební materiály pro sanace a novostavby



antik

Ochrana a sanace historickými materiály

Bytový dům v Dolních Břežanech



Servis



Obklady
Dlažby



Podlahy



Povrchové úpravy
Barvy



Zateplení | ETICS
ecosphere



Omítky | Restorit
Sanace



Zdicí malty



Beton
Sanace betonu



maxit san Bitumengrundierung

bitumenový penetrační nátěr



- bez rozpouštědel, ochranný a těsnící nátěr na bázi bitumenové emulze
- na zdivo, beton, omítky třídy CS II, pro střechy s přídržnými bitumenovými nátěry
- jako regenerační nátěr na staré bitumenové izolace
- jako penetrační nátěr pod bitumenové izolace z pásů a stěrek
- k přípravě vodotěsné malty, jako přísada do malt, omítek a potěrů

Č. Art.	Spotřeba ca. hodnota	Forma dodávky	Prodejní balení	Cena za M.J. bez dopravy a DPH	Cena za balení bez dopravy a DPH
114748	0,05 – 0,2 l/m ² , černá	33 věder / paleta	10 l/vědro, 330 l/paleta	100,00 Kč/l	1 000,00 Kč/vědro !

maxit san Superdicht 1K plus

bitumenová hydroizolační stěrka



- hydroizolační stěrka použitelná jako stavební hydroizolace
- plněná polystyrenovým granulátem pro garanci vrstvy, překlenuje trhliny
- bez rozpouštědel, bez zápachu
- flexibilní, dobrá stabilita, dle DIN 18195
- krátká doba vysychání

Č. Art.	Spotřeba ca. hodnota	Forma dodávky	Prodejní balení	Cena za M.J. bez dopravy a DPH	Cena za balení bez dopravy a DPH
114183	3,6 – 4,8 l/m ² , černá	18 věder / paleta	30 l/vědro, 540 l/paleta	56,70 Kč/l	1 701,00 Kč/vědro !

maxit san Superdicht 2K

bitumenová hydroizolační stěrka



- polymery modifikovaná, vlákny vyztužená, silnovrstvá stěrka na bázi bitumenové emulze
- 2-složková s práškovým hydraulickým pojivem
- odolná vůči agresivním látkám obsažených běžně v zemině proti neznečištěným vodám
- snadno zpracovatelná, v krátkém čase odolná proti dešti, s těsností proti radonu
- rychle tvrdnoucí, překlenující trhliny, dle DIN 18195

Č. Art.	Spotřeba ca. hodnota	Forma dodávky	Prodejní balení	Cena za M.J. bez dopravy a DPH	Cena za balení bez dopravy a DPH
114763	4 – 6 kg/m ² , černá	17 věder / paleta	30 kg/vědro, 510 kg/paleta	67,00 Kč/kg	2 010,00 Kč/vědro !

maxit san HKM Hohlkehlenmörtel

těsnící malta



- hydraulicky pojená, vodotěsná, vyztužená vlákny, polymer-cementová malta
- k vytváření přechodových fabiónů, vysprávký v betonu, omítkách a zdivu
- velmi vhodná pro rychlé opravy v minerálních podkladech
- odolná vůči mrazu a solím, univerzálně použitelná, rychletvrdnoucí
- vyztužená vlákny, zušlechtěná polymery, vodotěsná a bez smrštění

Č. Art.	Spotřeba ca. hodnota	Forma dodávky	Prodejní balení	Cena za M.J. bez dopravy a DPH	Cena za balení bez dopravy a DPH
114749	2 kg/m, 17 kg/m ² /cm	30 pytlů / paleta	25 kg/vědro, 0,75 t/paleta	48 650,00 Kč/t	1 216,30 Kč/pytel !

maxit AD-1K Außendicht

vnitřní/vnější 1-složková hydroizolační hmota



- 1-složková minerální hydroizolační hmota v práškové formě, flexibilní
- pro stěny a podlahy, vhodná také k izolaci soklových omítek a armovacích stěrek
- vhodná pro vlhké a mokré prostory, pod keramické obklady, vrstva min. 2 mm
- pro vnější i vnitřní použití

Č. Art.	Spotřeba ca. hodnota	Forma dodávky	Prodejní balení	Cena za M.J. bez dopravy a DPH	Cena za balení bez dopravy a DPH
109377	2,8 kg/m ² /2 mm	42 pytlů / paleta	20 kg/pytel, 0,84 t/paleta	87 550,00 Kč/t	1 751,00 Kč/pytel ✓

Výrobce si vyhrazuje právo na změnu hmotnosti, množství a objemu jednotlivých balení. Spotřeby uvedené u jednotlivých výrobků jsou pouze orientační a vztahují se na ideální podklad. Skutečnou spotřebu je vždy nutné ověřit na konkrétním typu podkladu. Technické listy výrobků je možné nalézt na www.maxit.cz. Uvedené ceny jsou **bez dopravy a DPH**

maxit SDS 16

rychleschnoucí 2-složková hydroizolační hmota



- 2-složková hydroizolační hmota, flexibilní i v chladu, stabilní proti tlaku, překlenující trhliny
- bez rozpouštědel, odolná proti posypovým solím a proti UV záření a stárnutí
- vysoce zatížitelná tlakem, rychle přepracovatelná, přetřatelná
- s izolací proti radonu, odolná proti dešti po 2 hodinách, proti tlakové vodě po 16 hodinách

Č. Art.	Spotřeba ca. hodnota	Forma dodávky	Prodejní balení	Cena za M.J. bez dopravy a DPH	Cena za balení bez dopravy a DPH
115093	2,4 - 3,2 kg/m ² , šedá	24 dvou-balení/paleta	12,5 kg/dvoubalení, 300 kg/paleta	164,80 Kč/kg	2 060,00 Kč/balení ✓

maxit san Stop

hydrofobní izolační omítka



- k vertikální izolaci zdiva proti vodě pod úrovní terénu
- vnější i vnitřní použití
- třída malty CS IV podle ČSN EN 998-1

Č. Art.	Spotřeba ca. hodnota	Forma dodávky	Prodejní balení	Cena za M.J. bez dopravy a DPH	Cena za balení bez dopravy a DPH
100023	19 l/pytel, 650 l/t, ca. 15,5 kg/m ² při 10 mm	42 pytlů / paleta	30 kg/pytel, 1,26 t/paleta	24 050,00 Kč/t	721,50 Kč/pytel !

maxit san HS Injektionsmörtel

injektažní malta



- speciální malta určená pro vyplňování otvorů po chemické injektáži
- k zalévání nebo injektování
- bez smrštění a vnitřního napětí

Č. Art.	Spotřeba ca. hodnota	Forma dodávky	Prodejní balení	Cena za M.J. bez dopravy a DPH	Cena za balení bez dopravy a DPH
116165	17,5 l malty/pytel	42 pytlů / paleta	20 kg/pytel, 0,84 t/paleta	15 000,00 Kč/t	300,00 Kč/pytel !

maxit san Injektionscreme

chemická horizontální izolace



- chemický hydrofobizující injektažní krém
- pro dodatečné příčné izolace zdiva proti vztlínající vlhkosti

Č. Art.	Spotřeba ca. hodnota	Forma dodávky	Prodejní balení	Cena za M.J. bez dopravy a DPH	Cena za balení bez dopravy a DPH
116168	ca 400ml/m /24 cm tl. zdiva	1 kartuše / 310 ml	20 kartuší /krabice	891,00 Kč/ks	17 820,00 Kč/krabice ✓

Výrobce si vyhrazuje právo na změnu hmotnosti, množství a objemu jednotlivých balení. Spotřeby uvedené u jednotlivých výrobků jsou pouze orientační a vztahují se na ideální podklad. Skutečnou spotřebu je vždy nutné ověřit na konkrétním typu podkladu. Technické listy výrobků je možné nalézt na www.maxit.cz. Uvedené ceny jsou **bez dopravy a DPH**

maxit san Vorspritz

sanační prohoz



- prohoz pro sanační omítkové systémy
- se síranovzdorným cementem
- třída malty CS IV podle ČSN EN 998-1
- vnější i vnitřní použití

Č. Art.	Spotřeba ca. hodnota	Forma dodávky	Prodejní balení	Cena za M.J. bez dopravy a DPH	Cena za balení bez dopravy a DPH
100019	19 l/pytel, 700 l/t, ca. 4 kg/m ²	42 pytlů / paleta	30 kg/pytel, 1,26 t/paleta	11 850,00 Kč/t	355,50 Kč/pytel ✓

maxit san Grund

sanační podkladní omítka WTA



- jádrová sanační omítka pro vlhké zdivo s obsahem solí
- vyrovnávací omítka pro větší nerovnosti
- součást sanačního omítkového systému, vnější i vnitřní použití
- třída malty CS II podle ČSN EN 998-1

Č. Art.	Spotřeba ca. hodnota	Forma dodávky	Prodejní balení	Cena za M.J. bez dopravy a DPH	Cena za balení bez dopravy a DPH
100020	25 l/pytel, 850 l/t ca. 12 kg/m ² při 10 mm	42 pytlů / paleta	30 kg/pytel, 1,26 t/paleta	12 500,00 Kč/t	375,00 Kč/pytel ✓

maxit san Standard

sanační omítka WTA



- jádrová / vrchní sanační omítka pro vlhké zdivo s obsahem solí
- součást sanačního omítkového systému
- vnější i vnitřní použití
- třída malty CS II podle ČSN EN 998-1

Č. Art.	Spotřeba ca. hodnota	Forma dodávky	Prodejní balení	Cena za M.J. bez dopravy a DPH	Cena za balení bez dopravy a DPH
100021	28 l/pytel, ca. 10,5 kg/m ² při 10 mm	42 pytlů / paleta	30 kg/pytel, 1,26 t/paleta	14 000,00 Kč/t	420,00 Kč/pytel ✓
200028	950 l/t, ca. 10,5 kg/m ² při 10 mm	SILO	SILO	13 400,00 Kč/t	

maxit san Weiss

bílá sanační omítka WTA



- vrchní sanační omítka pro vlhké zdivo s obsahem solí
- součást sanačního omítkového systému, v interiéru lze použít bez nátěru
- vnější i vnitřní použití
- třída malty CS II podle ČSN EN 998-1

Č. Art.	Spotřeba ca. hodnota	Forma dodávky	Prodejní balení	Cena za M.J. bez dopravy a DPH	Cena za balení bez dopravy a DPH
100022	27 l/pytel, 900 l/t, ca. 11 kg/m ² při 10 mm	42 pytlů / paleta	30 kg/pytel, 1,26 t/paleta	18 000,00 Kč/t	540,00 Kč/pytel !

maxit san Solo

sanační omítka WTA



- jednovrstvá / jádrová sanační omítka
- pro vlhké zdivo s obsahem solí až do středního stupně zasolení
- součást sanačního omítkového systému, vnější i vnitřní použití
- třída malty CS II podle ČSN EN 998-1

Č. Art.	Spotřeba ca. hodnota	Forma dodávky	Prodejní balení	Cena za M.J. bez dopravy a DPH	Cena za balení bez dopravy a DPH
101039	28 l/pytel, 950 l/t, ca. 10,5 kg/m ² při 10 mm	42 pytlů / paleta	20 kg/pytel, 0,84 t/paleta	15 550,00 Kč/t	311,00 Kč/pytel !

maxit san Vario

sanační tepelněizolační omítka WTA



- minerální tepelněizolační omítka určená pro sanace, $\lambda_D=0,055$ W/m·K
- WTA certifikát
- s velmi nízkým vnitřním napětím třída malty CS II, W_{c2} dne EN 998-1
- s vysokou vydatností
- vysoký obsah pevných pórů

Č. Art.	Spotřeba ca. hodnota	Forma dodávky	Prodejní balení	Cena za M.J. bez dopravy a DPH	Cena za balení bez dopravy a DPH
117488	40 l/pytel, ca. 3,8 kg/m ² při 10 mm	40 pytlů / paleta	15 kg/pytel, 0,6 t/paleta	44 800,00 Kč/t	672,00 Kč/pytel !
202163	2700 l/t, ca. 3,8 kg/m ² při 10 mm	SILO	SILO	44 800,00 Kč/t	

Štukatérské malty

maxit Grobzug

štukatérská malta hrubá



- štukatérská malta pro tažení fasádních profilů
- umožňuje rychlé nanášení dalších vrstev
- vnější i vnitřní použití
- třída malty CS III podle ČSN EN 998-1

Č. Art.	Spotřeba ca. hodnota	Forma dodávky	Prodejní balení	Cena za M.J. bez dopravy a DPH	Cena za balení bez dopravy a DPH
100046	27 l/pytel, 900 l/t	42 pytlů / paleta	30 kg/pytel, 1,26 t/paleta	23 000,00 Kč/t	690,00 Kč/pytel !

maxit Feinzug

štukatérská malta jemná



- štukatérská malta pro tažení jemných detailů fasádních profilů
- vhodná i jako štuková omítka, zrnitost do 0,4 mm
- vnější i vnitřní použití
- třída malty CS III podle ČSN EN 998-1

Č. Art.	Spotřeba ca. hodnota	Forma dodávky	Prodejní balení	Cena za M.J. bez dopravy a DPH	Cena za balení bez dopravy a DPH
100045	22 l/pytel, 750 l/t	42 pytlů / paleta	30 kg/pytel, 1,26 t/paleta	17 800,00 Kč/t	534,00 Kč/pytel !

Hliněné omítky

maxit ip 338

hliněná omítka hrubá



- hliněná omítka s možností strojního zpracování
- zrnitost do 2 mm
- vnitřní použití

Č. Art.	Spotřeba ca. hodnota	Forma dodávky	Prodejní balení	Cena za M.J. bez dopravy a DPH	Cena za balení bez dopravy a DPH
116078	19 l/pytel, 630 l/t, ca. 16 kg/m ² /10 mm	42 pytlů / paleta	30 kg/pytel, 1,26 t/paleta	19 200,00 Kč/t	576,00 Kč/pytel !

maxit ip 339

hliněná omítka jemná



- hliněná omítka s možností strojního zpracování
- zrnitost do 0,8 mm
- vnitřní použití

Č. Art.	Spotřeba ca. hodnota	Forma dodávky	Prodejní balení	Cena za M.J. bez dopravy a DPH	Cena za balení bez dopravy a DPH
116079	19 l/pytel, 630 l/t, ca. 16 kg/m ² /10 mm	42 pytlů / paleta	30 kg/pytel, 1,26 t/paleta	19 200,00 Kč/t	576,00 Kč/pytel !

Výrobce si vyhrazuje právo na změnu hmotnosti, množství a objemu jednotlivých balení. Spotřeby uvedené u jednotlivých výrobků jsou pouze orientační a vztahují se na ideální podklad. Skutečnou spotřebu je vždy nutné ověřit na konkrétním typu podkladu. Technické listy výrobků je možné nalézt na www.maxit.cz. Uvedené ceny jsou bez dopravy a DPH

maxit ip 373

vápenný postřik



- vápenný postřik (špric) z hydraulického vápna
- pro přípravu zdiva před nanášením vápenných omítek
- pro sanace a restaurování historických a památkově chráněných objektů
- třída malty CS II dle EN 998-1, vnější i vnitřní použití

Č. Art.	Spotřeba ca. hodnota	Forma dodávky	Prodejní balení	Cena za M.J. bez dopravy a DPH	Cena za balení bez dopravy a DPH
104983	21 l/pytel, 700 l/t, ca. 8 kg/m ²	42 pytlů / paleta	30 kg/pytel, 1,26 t/paleta	6 500,00 Kč/t	195,00 Kč/pytel

maxit ip 370

vápenná omítka



- jádrová / jednovrstvá omítka, na bázi hydraulického vápna, zrnitost do 1 a do 2 mm
- pro sanace historických a památkově chráněných budov a pro stavby z přírodních materiálů
- třída malty CS II podle EN 998-1



Č. Art.	Spotřeba ca. hodnota	Forma dodávky	Prodejní balení	Cena za M.J. bez dopravy a DPH	Cena za balení bez dopravy a DPH
100028	21 l/pytel, ca. 14,5 kg/m ² při 10 mm	42 pytlů / paleta	30 kg/pytel, 1,26 t/paleta	7 200,00 Kč/t	216,00 Kč/pytel
10002810	21 l/pytel, ca. 14,5 kg/m ² při 10 mm	42 pytlů / paleta	30 kg/pytel, 1,26 t/paleta	7 200,00 Kč/t	216,00 Kč/pytel
200022	700 l/t, ca. 14,5 kg/m ² při 10 mm	SILO	SILO	6 500,00 Kč/t	
200357	700 l/t, ca. 14,5 kg/m ² při 10 mm	SILO	SILO	6 500,00 Kč/t	

maxit ip 380 purcalc

vápenná omítka



- jádrová / jednovrstvá omítka, na bázi hydraulického vápna, zrnitost do 1 mm
- pro sanace historických a památkově chráněných budov a pro stavby z přírodních materiálů
- třída malty CS II podle EN 998-1



Č. Art.	Spotřeba ca. hodnota	Forma dodávky	Prodejní balení	Cena za M.J. bez dopravy a DPH	Cena za balení bez dopravy a DPH
100029	850 l/t, 25,5l/pytel, ca. 11,8 kg/m ² při 10 mm	42 pytlů / paleta	30 kg/pytel, 1,26 t/paleta	8 000,00 Kč/t	240,00 Kč/pytel

maxit ip 380 L purcalc

vápenná lehčená omítka



- jádrová / jednovrstvá lehčená omítka, na bázi hydraulického vápna, zrnitost do 1 mm
- pro sanace historických a památkově chráněných budov a pro stavby z přírodních materiálů
- třída malty CS II podle EN 998-1



Č. Art.	Spotřeba ca. hodnota	Forma dodávky	Prodejní balení	Cena za M.J. bez dopravy a DPH	Cena za balení bez dopravy a DPH
116915	1000 l/t, 30 l/pytel, ca. 10 kg/m ² při 10 mm	42 pytlů / paleta	30 kg/pytel, 1,26 t/paleta	8 900,00 Kč/t	267,00 Kč/pytel

maxit ip 381 pluscalc

omítka s pojivem pluscalc



- jednovrstvá hybridní omítka s vlastnostmi vápenných omítek bez vnitřního napětí
- speciální pojivo snižuje produkci CO₂ při výrobě, redukuje tvorbu plísní
- doporučena i na vysoce tepelně izolační zdivo, vnitřní použití
- třída malty CS I podle EN 998-1



Č. Art.	Spotřeba ca. hodnota	Forma dodávky	Prodejní balení	Cena za M.J. bez dopravy a DPH	Cena za balení bez dopravy a DPH
110328	24 l/pytel, ca. 12,5 kg/m ² při 10 mm	42 pytlů / paleta	30 kg/pytel, 1,26 t/paleta	8 850,00 Kč/t	265,50 Kč/pytel
207917	800 l/t, ca. 12,5 kg/m ² při 10 mm	SILO	SILO	8 200,00 Kč/t	

Výrobce si vyhrazuje právo na změnu hmotnosti, množství a objemu jednotlivých balení. Spotřeby uvedené u jednotlivých výrobků jsou pouze orientační a vztahují se na ideální podklad. Skutečnou spotřebu je vždy nutné ověřit na konkrétním typu podkladu. Technické listy výrobků je možné nalézt na www.maxit.cz. Uvedené ceny jsou **bez dopravy a DPH**

maxit ip 382 purcalc NHL

čistě vápenná omítka



- jádrová / jednovrstvá omítka, bez obsahu cementu, s přirozeným hydraulickým vápnem (NHL 2)
- pro sanace historických a památkově chráněných budov a pro stavby z přírodních materiálů
- zrnitost do 1 mm, vnitřní použití, redukuje tvorbu plísní
- třída malty CS I podle EN 998-1



Č. Art.	Spotřeba ca. hodnota	Forma dodávky	Prodejní balení	Cena za M.J. bez dopravy a DPH	Cena za balení bez dopravy a DPH
111745	21 l/pytel, ca. 14,5 kg/m ² při 10 mm	42 pytlů / paleta	30 kg/pytel, 1,26 t/paleta	9 400,00 Kč/t	282,00 Kč/pytel !
208468	700 l/t, ca. 14,5 kg/m ² při 10 mm	SILO	SILO	9 400,00 Kč/t	

maxit ip 383 purcalc NHL

čistě vápenná omítka



- jádrová omítka a podhoz bez obsahu cementu, s přirozeným hydraulickým vápnem (NHL 2)
- pro sanace historických a památkově chráněných budov a pro stavby z přírodních materiálů
- zrnitost do 4 mm, vnitřní použití, redukuje tvorbu plísní
- třída malty CS I podle EN 998-1



Č. Art.	Spotřeba ca. hodnota	Forma dodávky	Prodejní balení	Cena za M.J. bez dopravy a DPH	Cena za balení bez dopravy a DPH
114780	21 l/pytel, ca. 14,5 kg/m ² při 10 mm	42 pytlů / paleta	30 kg/pytel, 1,26 t/paleta	11 400,00 Kč/t	342,00 Kč/pytel !

maxit ip 393

trascementový prohoz



- na opravy památkově chráněných historických staveb
- na zdivo všeho druhu
- třída malty CS IV podle EN 998-1
- vnější i vnitřní použití

Č. Art.	Spotřeba ca. hodnota	Forma dodávky	Prodejní balení	Cena za M.J. bez dopravy a DPH	Cena za balení bez dopravy a DPH
100219	21 l/pytel, 700 l/t, ca. 8 kg/m ²	42 pytlů / paleta	30 kg/pytel, 1,26 t/paleta	14 200,00 Kč/t	426,00 Kč/pytel !

maxit ip 390

vápenotrasová omítka



- jádrová / jednovrstvá omítka, zrnitost do 2 mm
- pro sanace historických a památkově chráněných budov a pro stavby z přírodních materiálů
- vnější i vnitřní použití, redukuje tvorbu plísní
- třída malty CS II podle EN 998-1



Č. Art.	Spotřeba ca. hodnota	Forma dodávky	Prodejní balení	Cena za M.J. bez dopravy a DPH	Cena za balení bez dopravy a DPH
100030	22 l/pytel, ca. 13,5 kg/m ² při 10 mm	42 pytlů / paleta	30 kg/pytel, 1,26 t/paleta	10 350,00 Kč/t	310,50 Kč/pytel !
200024	750 l/t, ca. 13,5 kg/m ² při 10 mm	SILO	SILO	9 750,00 Kč/t	

maxit ip 392

vápenotrasová omítka



- jádrová omítka, zrnitost do 4 mm
- pro sanace historických a památkově chráněných budov a pro stavby z přírodních materiálů
- vnější i vnitřní použití, redukuje tvorbu plísní
- třída malty CS II podle EN 998-1



Č. Art.	Spotřeba ca. hodnota	Forma dodávky	Prodejní balení	Cena za M.J. bez dopravy a DPH	Cena za balení bez dopravy a DPH
100218	22 l/pytel, 750 l/t, ca. 13,5 kg/m ² při 10 mm	42 pytlů / paleta	30 kg/pytel, 1,26 t/paleta	10 350,00 Kč/t	310,50 Kč/pytel !

Výrobce si vyhrazuje právo na změnu hmotnosti, množství a objemu jednotlivých balení. Spotřeby uvedené u jednotlivých výrobků jsou pouze orientační a vztahují se na ideální podklad. Skutečnou spotřebu je vždy nutné ověřit na konkrétním typu podkladu. Technické listy výrobků je možné nalézt na www.maxit.cz. Uvedené ceny jsou bez dopravy a DPH



Obklady
Dlažby

Podlahy



Povrchové úpravy
Barvy



Zateplení | ETICS
ecosphere



Omítky | Restorit
Sanace



Zdicí malty



Beton
Sanace betonu



Vápenné tenkovrstvé omítky, štukové omítky a stěrky

maxit ip 305 purcalc

štuková omítka



- minerální štuková omítka s jemně zrnitým povrchem,
- na všechny nosné podklady minerální a opravy starých omítek, zrnitost do 0,5 mm
- třída malty CS I podle ČSN EN 998-1
- pro vnitřní použití



Č. Art.	Spotřeba ca. hodnota	Forma dodávky	Prodejní balení	Cena za M.J. bez dopravy a DPH	Cena za balení bez dopravy a DPH
115404	1,5 kg/m ² při 1 mm	42 pytlů / paleta	25 kg/pytel, 1,05 t/paleta	6 850,00 Kč/t	171,25 Kč/pytel ✓

maxit ip 315 purcalc

čistě vápenná tenkovrstvá omítka



- tenkovrstvá omítka, bez obsahu cementu, zrnitost do 1 mm
- pro sanace historických a památkově chráněných budov a pro ekologickou výstavbu
- vnitřní použití, redukuje tvorbu plísní, na bázi hydraulického vápna
- třída malty CS I podle EN 998-1

Č. Art.	Spotřeba ca. hodnota	Forma dodávky	Prodejní balení	Cena za M.J. bez dopravy a DPH	Cena za balení bez dopravy a DPH
111746	25 l/pytel, 850 l/t, ca. 6 kg/m ² /5 mm	42 pytlů / paleta	30 kg/pytel, 1,26 t/paleta	21 350,00 Kč/t	640,50 Kč/pytel !

maxit ip 178 purcalc

vápenná stěrka



- minerální vápenná stěrka
- na všechny nosné podklady
- třída malty CS I podle EN 998-1

Č. Art.	Spotřeba ca. hodnota	Forma dodávky	Prodejní balení	Cena za M.J. bez dopravy a DPH	Cena za balení bez dopravy a DPH
114778	25 l/pytel, 1000 l/t, ca. 1 kg/m ² /1 mm	42 pytlů / paleta	25 kg/pytel, 1,05 t/paleta	24 400,00 Kč/t	610,00 Kč/pytel !

Tenkovrstvé a renovační omítky

maxit multi 262

tenkovrstvá omítka s vlákny



- k vyztužení starých a nových jádrových omítek
- k vytvoření armovací vrstvy s vloženou armovací tkaninou
- vyztužená vlákna
- minerální a paropropustná

Č. Art.	Spotřeba ca. hodnota	Forma dodávky	Prodejní balení	Cena za M.J. bez dopravy a DPH	Cena za balení bez dopravy a DPH
100059	24 l/pytel, 800 l/t, 1,3 kg/m ² při 1 mm	42 pytlů / paleta	30 kg/pytel, 1,26 t/paleta	19 550,00 Kč/t	586,50 Kč/pytel ✓

maxit multi 270 FP

jemná filcovaná omítka



- minerální tenkovrstvá omítka určená k přestěrkování a vyztužení starých i nových omítek bez nátěru, stejně tak jako štuková filcovaná omítka
- na všechny nosné podklady minerální a opravy starých omítek, zrnitost do 0,6 mm
- třída malty CS II podle ČSN EN 998-1

Č. Art.	Spotřeba ca. hodnota	Forma dodávky	Prodejní balení	Cena za M.J. bez dopravy a DPH	Cena za balení bez dopravy a DPH
102007	1,25 kg/m ² při 1 mm	42 pytlů / paleta	25 kg/pytel, 1,05 t/paleta	15 200,00 Kč/t	380,00 Kč/pytel ✓

Výrobce si vyhrazuje právo na změnu hmotnosti, množství a objemu jednotlivých balení. Spotřeby uvedené u jednotlivých výrobců jsou pouze orientační a vztahují se na ideální podklad. Skutečnou spotřebu je vždy nutné ověřit na konkrétním typu podkladu. Technické listy výrobců je možné nalézt na www.maxit.cz. Uvedené ceny jsou **bez dopravy a DPH**

maxit multi 270 S

tenkovrstvá omítka



- minerální tenkovrstvá omítka určená k přestěrkování a vyztužení starých omítek bez nátěru
- systémová vyrovnávací omítka na maxit therm 75
- na všechny nosné podklady minerální a opravy starých omítek, zrnitost do 0,8 mm
- třída malty CS II podle ČSN EN 998-1

Č. Art.	Spotřeba ca. hodnota	Forma dodávky	Prodejní balení	Cena za M.J. bez dopravy a DPH	Cena za balení bez dopravy a DPH
100017	1,3 kg/m ² při 1 mm	42 pytlů / paleta	30 kg/pytel, 1,26 t/paleta	15 200,00 Kč/t	456,00 Kč/pytel ✓

Tepelněizolační omítky

maxit ip 75 therm

tepelněizolační omítka



- jádrová tepelně izolační omítka, $\lambda = 0,066$ W/mK, typu T1
- organicky lehčená, vhodná pro vysoce tepelně izolační zdivo, vnější i vnitřní použití
- v jedné vrstvě lze nanášet do 50 mm, ve dvou vrstvách až do 100 mm
- třída malty CS I podle EN 998-1

Č. Art.	Spotřeba ca. hodnota	Forma dodávky	Prodejní balení	Cena za M.J. bez dopravy a DPH	Cena za balení bez dopravy a DPH
100181	65 l/pytel, 5000 l/t ca. 2 kg/m ² při 10 mm	24 pytlů / paleta	13 kg/pytel, 0,312 t/paleta	58 900,00 Kč/t	765,70 Kč/pytel !

maxit ip 76 therm

tepelněizolační omítka



- vnitřní / vnější tepelně izolační omítka, $\lambda = 0,08$ W/mK, typu T1
- s extrémně nízkým vnitřním napětím, kapilárně aktivní, velmi vysoký obsah vzduchových pórů
- v jedné vrstvě lze nanášet do 30 mm, ve více vrstvách až do 100 mm
- třída malty CS II podle EN 998-1

Č. Art.	Spotřeba ca. hodnota	Forma dodávky	Prodejní balení	Cena za M.J. bez dopravy a DPH	Cena za balení bez dopravy a DPH
115725	31 l/pytel, 2100 l/t ca. 4,8 kg/m ² při 10 mm	35 pytlů / paleta	15 kg/pytel, 0,525 t/paleta	26 650,00 Kč/t	399,80 Kč/pytel ✓

Armovací tkaniny

maxit Armierungsgewebe

armovací tkanina



- PS = 160 g/m², MW = 210 g/m², GP = 110 g/m², JUTE
- velikost ok PS = 4x4 mm, MW = 8x8 mm, GP = 10 x 10, JUTE = 8,5 x 6,5 mm
- účinně impregnovaná proti alkalickému prostředí
- šířka role PS a MW 1,1 m, GP 1,0 m délka 50 m, JUTE 1 m

Č. Art.	Spotřeba ca. hodnota	Forma dodávky	Prodejní balení	Cena za M.J. bez dopravy a DPH	Cena za balení bez dopravy a DPH
400994	PS , šířka role 1,1 m, 1,1 m ² /m ²	33 rolí / paleta	55 m ² /role, 1650 m ² /paleta	30,90 Kč/m ²	1 699,50 Kč/role ✓
400996	MW , šířka role 1,1 m, 1,1 m ² /m ²	20 rolí / paleta	55 m ² /role, 1100 m ² /paleta	42,80 Kč/m ²	2 354,00 Kč/role ✓
405867	GP , šířka role 1,0 m, 1,1 m ² /m ²	30 rolí / paleta	50 m ² /role, 1500 m ² /paleta	31,50 Kč/m ²	1 575,00 Kč/role ✓
406628	JUTE , šířka role 1,25 m, 1,1 m ² /m ²	30 rolí / paleta	62,5 m ² /role, 1875 m ² /paleta	48,00 Kč/m ²	3 000,00 Kč/role !

Výrobce si vyhrazuje právo na změnu hmotnosti, množství a objemu jednotlivých balení. Spotřeby uvedené u jednotlivých výrobků jsou pouze orientační a vztahují se na ideální podklad. Skutečnou spotřebu je vždy nutné ověřit na konkrétním typu podkladu. Technické listy výrobků je možné nalézt na www.maxit.cz. Uvedené ceny jsou **bez dopravy a DPH**



Obklady
Dlažby



Podlahy



Povrchové úpravy
Barvy



Zateplení | ETICS
ecosphere



Omítky | Restorit
Sanace



Zdicí malty

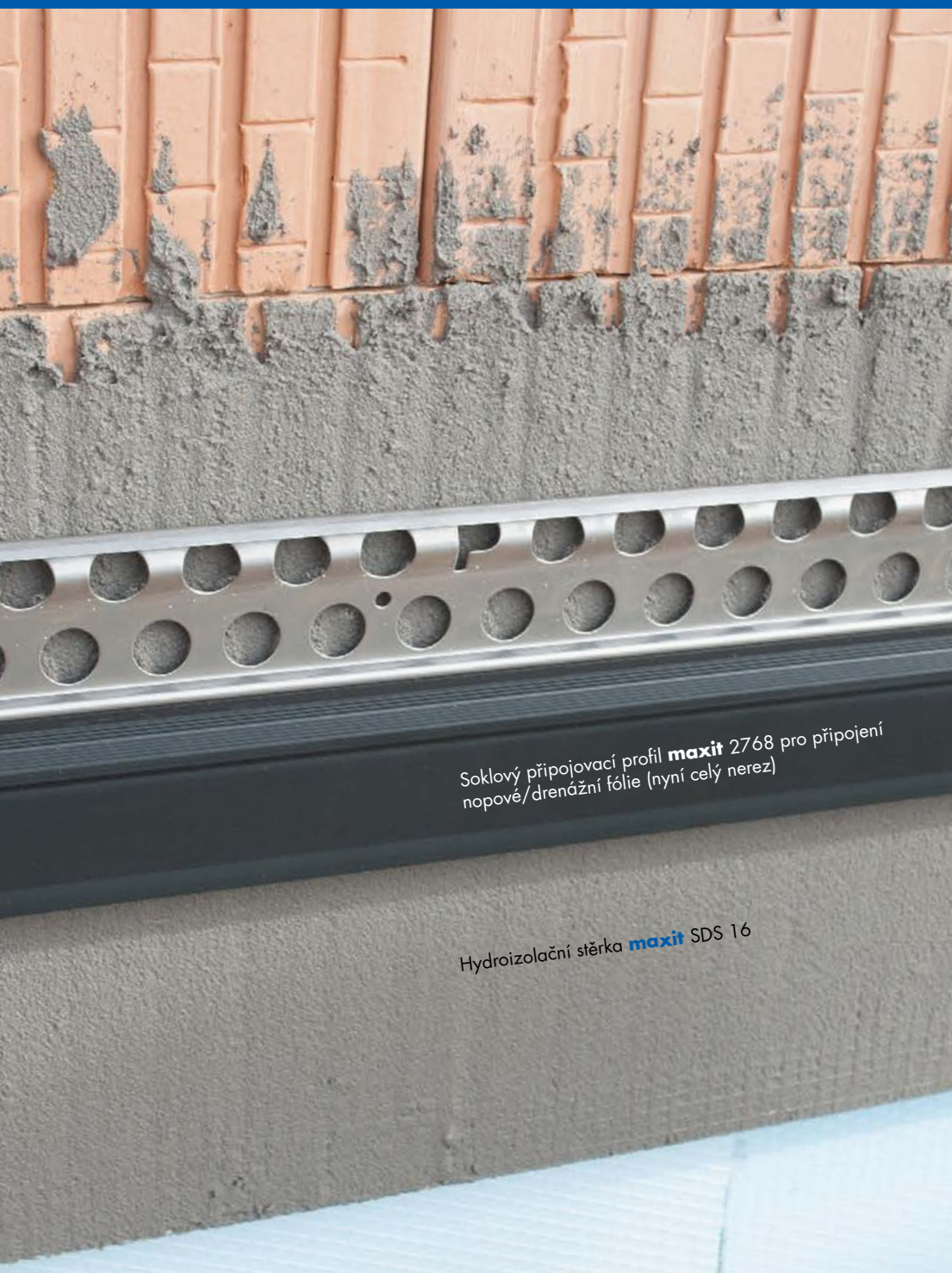


Beton
Sanace betonu



maxit[®]

Omítkové profily



Soklový připojovací profil **maxit** 2768 pro připojení
nopové/drenážní fólie (nyní celý nerez)

Hydroizolační stěrka **maxit** SDS 16



Omítkový systém **maxit**

Nopová fólie

maxit výběr profilů podle druhu malty

(dle doporučení evropského svazu výrobců profilů)

Následující tabulka ukazuje správné kombinace druhu omítkového profilu a druhu malty.

Malta / omítka	Materiál profilů pro vnější prostředí					Materiály profilů pro interiér (s výjimkou vlhkých místností a koupelen)				
	Pozinkované	Pozinkované s povrchovou úpravou	Pozinkované s PVC hranou	Hliníkové	Ušlechtilá ocel	Pozinkované	Pozinkované s povrchovou úpravou	Pozinkované s PVC hranou	Hliníkové	Ušlechtilá ocel
Sádrové malty a malty s obsahem sádry	—	—	—	—	—	✓	✓	✓	✓	✓
Vápenné omítky	✓	✓	✓	✓ ²	✓	✓	✓	✓	✓	✓
Vápenocementové omítky	✓	✓	✓	✓ ²	✓	✓	✓	✓	✓ ²	✓
Cementové omítky	✓	✓	✓	✓ ²	✓	✓	✓	✓	✓ ²	✓
Silikátové omítky	✗ ¹	✓	✓	✓ ²	✓	✗ ¹	✓	✓	✓ ²	✓
Silikonové omítky	✗ ¹	✓	✓	✓	✓	✗ ¹	✓	✓	✓ ²	✓
Akrylátové a disperzní omítky	✗ ¹	✓	✓	✓	✓	✗ ¹	✓	✓	✓	✓
Jednovrstvé omítky	✓	✓	✓	✓ ²	✓	✓	✓	✓	✓	✓
Tepelněizolační omítky	✓	✓	✓	—	✓	✓	✓	✓	✓ ²	✓
Sanační omítky	✗	✗	✗	✗	✓	✗	✗	✗	✗	✓
Hliněné omítky	—	—	—	—	—	✗	✓	✗	✓	✓
Výztužné stěrky akrylátové	✓	✓	✓	✓	✓	✓	✓	✗	✓	✓
Výztužné stěrky minerální	✓	✓	✓	✓ ²	✓	✓	✓	✓	✓ ²	✓
Osazovací malty	✓	✓	✓	✓	✓	✓	✓	✓	✓	✓
Legenda	¹⁾ U vrchních ušlechtilých omítek na bázi akrylátu, silikonu nebo silikátu se musí zabudované pozinkované profily v jádrové omítce vydatně natřít neředěnou adhezí penetrací s křemičím tím pískem maxit prim 1060. ²⁾ Hliníkové s povrchovou úpravou									
Poznámky:	<ul style="list-style-type: none"> • Pozinkované profily nesmí být v kontaktu s hliníkovými profily a profily z ušlechtilé oceli. • Pozinkované profily s hladkou hranou z PVC nesmí být omítnuty. Po omítnutí se musí PVC hrany ihned očistit. • Dilatační spáry musí zůstat po omítnutí čisté, bez zbytků malty. • U sanačních omítek používejte vždy profily z ušlechtilé oceli. • Povrchová úprava pozinkovaných profilů se nesmí poškodit. • Hliníkové profily bez povrchové úpravy se nesmí používat s materiály s cementovými materiály. 									

- Pozinkované profily nesmí být v kontaktu s hliníkovými profily a profily z ušlechtilé oceli.
- Pozinkované profily s hladkou hranou z PVC nesmí být omítnuty. Po omítnutí se musí PVC hrany ihned očistit.
- Dilatační spáry musí zůstat po omítnutí čisté, bez zbytků malty.
- U sanačních omítek používejte vždy profily z ušlechtilé oceli.
- Povrchová úprava pozinkovaných profilů se nesmí poškodit.
- Hliníkové profily bez povrchové úpravy se nesmí používat s materiály s cementovými materiály.

Výrobce si vyhrazuje právo na změnu hmotnosti, množství a objemu jednotlivých balení. Spotřeby uvedené u jednotlivých výrobků jsou pouze orientační a vztahují se na ideální podklad. Skutečnou spotřebu je vždy nutné ověřit na konkrétním typu podkladu. Technické listy výrobků je možné nalézt na www.maxit.cz. Uvedené ceny jsou **bez dopravy a DPH**



Obklady
Dlažby



Podlahy



Povrchové úpravy
Barvy



Zateplení | ETICS
ecosphere



Omítky | Restorit
Sanace



Zdicí malty



Beton
Sanace betonu



maxit multi 280

pojící mýstek, tenkovrstvá omítka, lepidlo a armovací stěrka

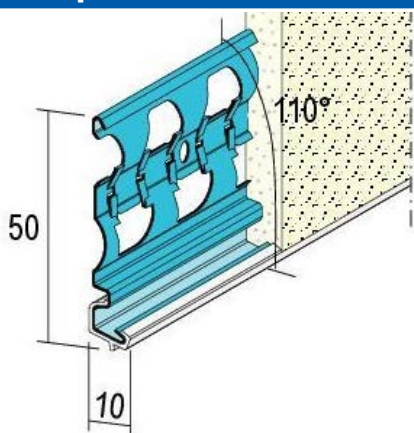


- pojící mýstek na monolitický beton pod vápenocementové omítky
- tenkovrstvá omítka na monolitický beton a XPS (sokl) s jemně zrnitým povrchem
- pro lepení a stěrkování izolačních desek XPS a perimetr
- pro systémy s organickými izolanty

Č. Art.	Spotřeba ca. hodnota	Forma dodávky	Prodejní balení	Cena za M.J. bez dopravy a DPH	Cena za balení bez dopravy a DPH
100064	800 l/t, 24 l/pytel, ca. 4 - 6 kg/m ²	42 pytlů / paleta	30 kg/pytel, 1,26 t/paleta	17 130,00 Kč/t	513,90 Kč/pytel <input checked="" type="checkbox"/>
200019	800 l/t, ca. 4 - 6 kg/m ²	SILO	SILO	17 130,00 Kč/t	

Omítkové soklové profily

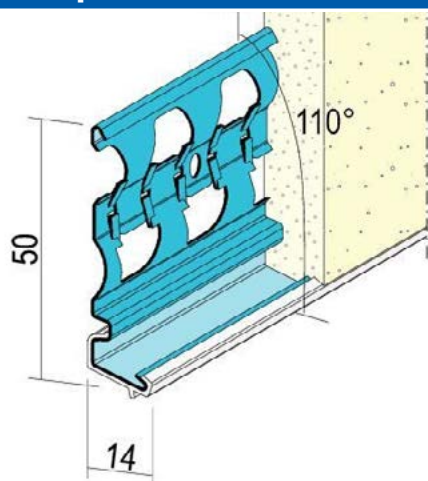
maxit profil 1227



- soklový profil pro vnější a vnitřní omítky
- od tloušťky 10 mm
- pozinkovaný
- s plastovou okapovou hranou

Č. Art.	Délka	Forma dodávky	Prodejní balení	Cena za M.J. bez dopravy a DPH	Cena za balení bez dopravy a DPH
49131300	3,00 m	25 ks / balení	75,00 m / balení	106,00 Kč/m	7 950,00 Kč <input checked="" type="checkbox"/>

maxit profil 1225

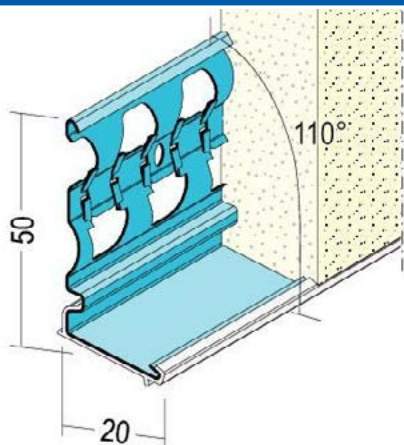


- soklový profil pro vnější a vnitřní omítky
- od tloušťky 14 mm
- pozinkovaný
- s plastovou okapovou hranou

Č. Art.	Délka	Forma dodávky	Prodejní balení	Cena za M.J. bez dopravy a DPH	Cena za balení bez dopravy a DPH
49130300	3,00 m	25 ks / balení	75,00 m / balení	100,00 Kč/m	7 500,00 Kč <input checked="" type="checkbox"/>

Výrobce si vyhrazuje právo na změnu hmotnosti, množství a objemu jednotlivých balení. Spotřeby uvedené u jednotlivých výrobců jsou pouze orientační a vztahují se na ideální podklad. Skutečnou spotřebu je vždy nutné ověřit na konkrétním typu podkladu. Technické listy výrobců je možné nalézt na www.maxit.cz. Uvedené ceny jsou bez dopravy a DPH

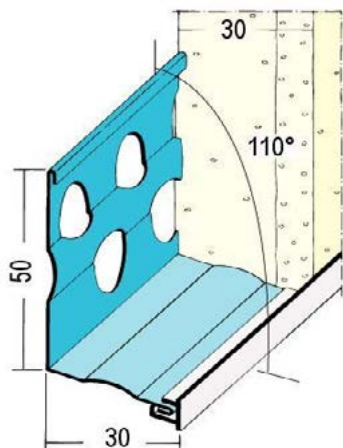
maxit profil 1229



- soklový profil pro vnější a vnitřní omítky
- od tloušťky 20 mm
- pozinkovaný
- s plastovou okapovou hranou

Č. Art.	Délka	Forma dodávky	Prodejní balení	Cena za M.J. bez dopravy a DPH	Cena za balení bez dopravy a DPH
49132300	3,00 m	25 ks / balení	75,00 m / balení	105,00 Kč/m	7 875,00 Kč <input checked="" type="checkbox"/>

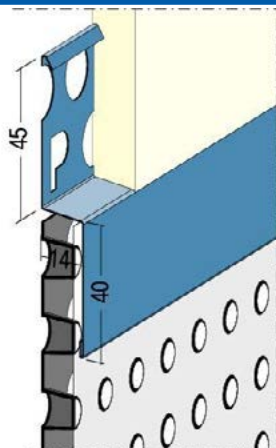
maxit profil 1263



- soklový profil pro vnější a vnitřní tepelněizolační omítky
- od tloušťky 30 mm
- pozinkovaný
- s plastovou okapovou hranou

Č. Art.	Délka	Forma dodávky	Prodejní balení	Cena za M.J. bez dopravy a DPH	Cena za balení bez dopravy a DPH
49133300	3,00 m	15 ks / balení	45,00 m / balení	205,00 Kč/m	9 225,00 Kč <input type="checkbox"/>

maxit profil 2768



- soklový profil pro vnější omítky
- k ukončení nopové nebo drenážní fólie
- od tloušťky 15 mm
- nerezový

Č. Art.	Délka	Forma dodávky	Prodejní balení	Cena za M.J. bez dopravy a DPH	Cena za balení bez dopravy a DPH
49139300	2,50 m	10 ks / balení	25,00 m / balení	513,00 Kč/m	12 825,00 Kč <input checked="" type="checkbox"/>



Beton
Sanace betonu



Zdicí malty



Omítky | Restorit
Sanace



Zateplení | ETICS
ecosphere



Povrchové úpravy
Barvy



Podlahy

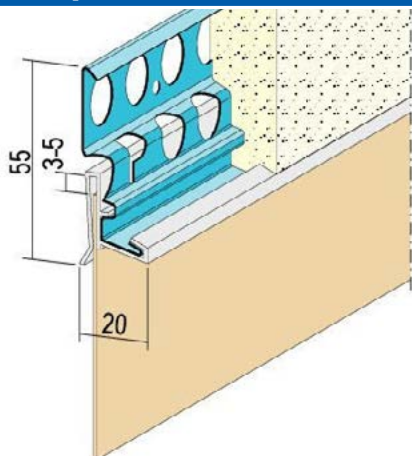


Obklady
Dlažby



Servis

maxit profil 1765

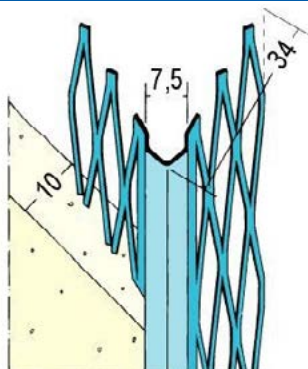


- soklový profil pro vnější omítky pro napojení oplechování
- od tloušťky 20 mm
- pozinkovaný
- s plastovou okapovou hranou a drážkou pro ukončení plechu

Č. Art.	Délka	Forma dodávky	Prodejní balení	Cena za M.J. bez dopravy a DPH	Cena za balení bez dopravy a DPH
49116250	2,50 m	10 ks / balení	25,00 m / balení	195,00 Kč/m	4 875,00 Kč ✓

maxit omítkové profily rohové

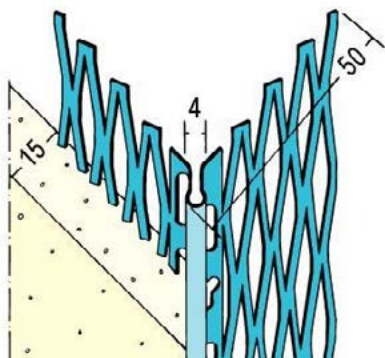
maxit profil 10077



- rohový profil pro vnitřní jednovrstvé omítky
- od tloušťky 10 mm
- pozinkovaný
- ostrá hrana

Č. Art.	Forma dodávky	Prodejní balení	Cena za M.J. bez dopravy a DPH	Cena za balení bez dopravy a DPH
49124275	2,75 m	25 ks / balení	68,75 m / balení	22,00 Kč/m 1 512,50 Kč ✓
49124300	3,00 m	25 ks / balení	75,00 m / balení	22,00 Kč/m 1 650,00 Kč ✓
49124350	maxit profil 1007, 3,50 m	25 ks / balení	87,50 m / balení	27,00 Kč/m 2 362,50 Kč !

maxit profil 1043

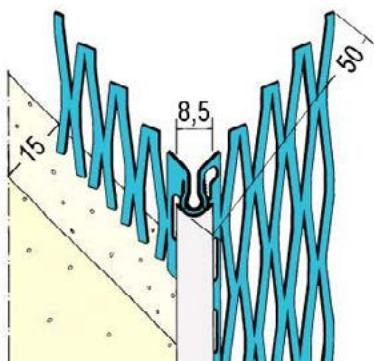


- rohový profil pro vnitřní a vnější omítky
- od tloušťky 15 mm
- pozinkovaný
- oblá hrana

Č. Art.	Délka	Forma dodávky	Prodejní balení	Cena za M.J. bez dopravy a DPH	Cena za balení bez dopravy a DPH
49103300	3,00 m	15 ks / balení	45,00 m / balení	43,00 Kč/m	1 935,00 Kč ✓

Výrobce si vyhrazuje právo na změnu hmotnosti, množství a objemu jednotlivých balení. Spotřeby uvedené u jednotlivých výrobků jsou pouze orientační a vztahují se na ideální podklad. Skutečnou spotřebu je vždy nutné ověřit na konkrétním typu podkladu. Technické listy výrobků je možné nalézt na www.maxit.cz. Uvedené ceny jsou bez dopravy a DPH

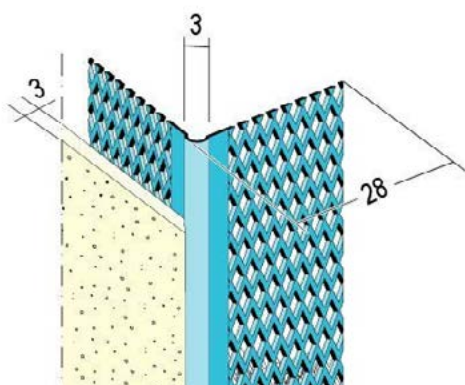
maxit profil 1028



- rohový profil pro vnitřní a vnější omítky
- od tloušťky 15 mm
- pozinkovaný s PVC hranou
- oblá hrana

Č. Art.	Forma dodávky	Prodejní balení	Cena za M.J. bez dopravy a DPH	Cena za balení bez dopravy a DPH
49101300 3,00 m	15 ks / balení	45,00 m / balení	64,00 Kč/m	2 880,00 Kč ✓

maxit profil 1087



- rohový profil pro tenkovrstvé vnitřní omítky
- od tloušťky 3 mm
- pozinkovaný
- oblá hrana

Č. Art.	Délka	Forma dodávky	Prodejní balení	Cena za M.J. bez dopravy a DPH	Cena za balení bez dopravy a DPH
49115300 3,00 m		50 ks / balení	150,00 m / balení	33,00 Kč/m	4 950,00 Kč ✓



Beton
Sanace betonu



Zdicí malty



Restorita
Omítky
Sanace



ETICS
Zateplení
ecosphere



Povrchové úpravy
Barvy



Podlahy



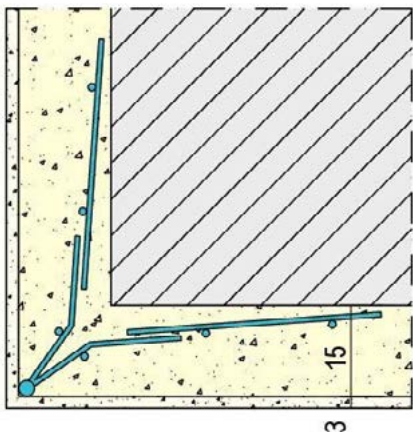
Obklady
Dlažby



Servis

Výrobce si vyhrazuje právo na změnu hmotnosti, množství a objemu jednotlivých balení. Spotřeby uvedené u jednotlivých výrobků jsou pouze orientační a vztahují se na ideální podklad. Skutečnou spotřebu je vždy nutné ověřit na konkrétním typu podkladu. Technické listy výrobků je možné nalézt na www.maxit.cz. Uvedené ceny jsou **bez dopravy a DPH**

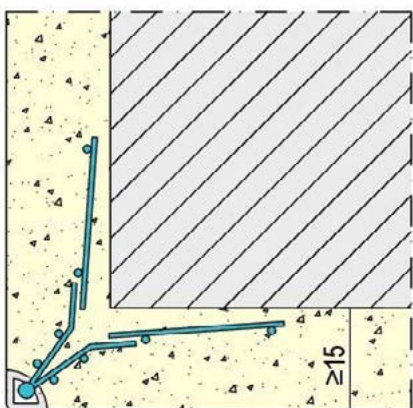
maxit profil 1 154 Widra APS



- drátový rohový profil pro vnitřní a vnější omítky
- vysoce stabilní při montáži
- od tloušťky 15 mm
- pozinkovaný
- při použití v exteriéru musí být profil v jádrové omítkce opatřen minimálně 3 mm minerální omítky

Č. Art.	Délka	Forma dodávky	Prodejní balení	Cena za M.J. bez dopravy a DPH	Cena za balení bez dopravy a DPH
49109295	2,95 m	40 ks / balení	118,00 m / balení	66,00 Kč/m	7 788,00 Kč ✓

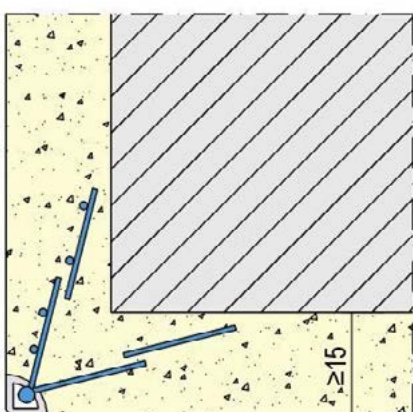
maxit profil 1 161 Widra APK



- drátový rohový profil pro vnitřní a vnější omítky
- s PVC hranou
- vysoce stabilní při montáži
- od tloušťky 15 mm
- pozinkovaný

Č. Art.	Forma dodávky	Prodejní balení	Cena za M.J. bez dopravy a DPH	Cena za balení bez dopravy a DPH
49113295	15 ks / balení	44,25 m / balení	128,00 Kč/m	5 664,00 Kč ✓

maxit profil 1 159 Widra APKB

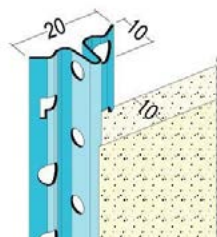


- ohebný profil pro klenby
- drátový rohový profil pro vnitřní a vnější omítky
- s PVC hranou
- vysoce stabilní při montáži
- od tloušťky 15 mm
- pozinkovaný

Č. Art.	Forma dodávky	Prodejní balení	Cena za M.J. bez dopravy a DPH	Cena za balení bez dopravy a DPH
49112295	15 ks / balení	44,25 m / balení	114,00 Kč/m	5 044,50 Kč ✓

Výrobce si vyhrazuje právo na změnu hmotnosti, množství a objemu jednotlivých balení. Spotřeby uvedené u jednotlivých výrobků jsou pouze orientační a vztahují se na ideální podklad. Skutečnou spotřebu je vždy nutné ověřit na konkrétním typu podkladu. Technické listy výrobků je možné nalézt na www.maxit.cz. Uvedené ceny jsou bez dopravy a DPH

maxit profil 1105

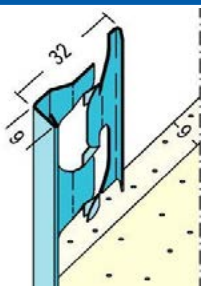


- rychloomítník pro vnitřní a vnější omítky
- od tloušťky 10 mm
- pozinkovaný

Č. Art.	Délka	Forma dodávky	Prodejní balení	Cena za M.J. bez dopravy a DPH	Cena za balení bez dopravy a DPH
49106300	3,00 m	50 ks / balení	150,00 m / balení	25,00 Kč/m	3 750,00 Kč ✓

Omítkové ukončovací profily

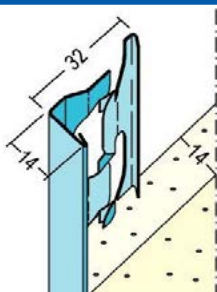
maxit profil 1211



- ukončovací profil pro vnitřní omítky
- od tloušťky 9 mm
- pozinkovaný

Č. Art.	Délka	Forma dodávky	Prodejní balení	Cena za M.J. bez dopravy a DPH	Cena za balení bez dopravy a DPH
49121300	3,00 m	25 ks / balení	75,00 m / balení	43,00 Kč/m	3 325,00 Kč ✓

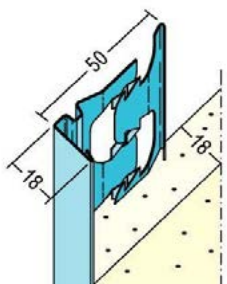
maxit profil 1210



- ukončovací profil pro vnitřní omítky
- od tloušťky 14 mm
- pozinkovaný

Č. Art.	Délka	Forma dodávky	Prodejní balení	Cena za M.J. bez dopravy a DPH	Cena za balení bez dopravy a DPH
49120300	3,00 m	25 ks / balení	75,00 m / balení	46,00 Kč/m	3 450,00 Kč ✓

maxit profil 1220



- ukončovací profil pro vnitřní omítky
- od tloušťky 18 mm
- pozinkovaný

Č. Art.	Délka	Forma dodávky	Prodejní balení	Cena za M.J. bez dopravy a DPH	Cena za balení bez dopravy a DPH
49123300	3,00 m	25 ks / balení	75,00 m / balení	82,00 Kč/m	6 150,00 Kč ✓

Výrobce si vyhrazuje právo na změnu hmotnosti, množství a objemu jednotlivých balení. Spotřeby uvedené u jednotlivých výrobků jsou pouze orientační a vztahují se na ideální podklad. Skutečnou spotřebu je vždy nutné ověřit na konkrétním typu podkladu. Technické listy výrobků je možné nalézt na www.maxit.cz. Uvedené ceny jsou bez dopravy a DPH



Beton
Sanace betonu



Zdicí malty



Omítky | Restorit
Sanace



Zateplení | ETICS
ecosphere



Povrchové úpravy
Barvy



Podlahy



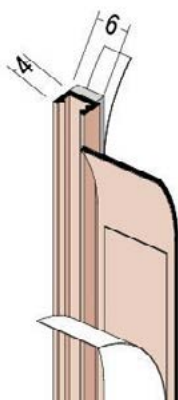
Obklady
Dlažby



Servis

Omítkové připojovací profily

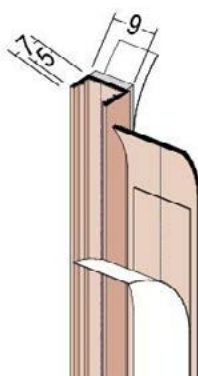
maxit profil 37103



- připojovací profil pro okenní a dveřní rámy
- od tloušťky omítky 6 mm
- PVC

Č. Art.	Délka	Forma dodávky	Prodejní balení	Cena za M.J. bez dopravy a DPH	Cena za balení bez dopravy a DPH
49134260	2,60 m	50 ks / balení	130,00 m / balení	16,00 Kč/m	2 080,00 Kč ✓

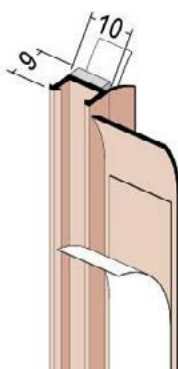
maxit profil 37104



- připojovací profil pro okenní a dveřní rámy
- od tloušťky omítky 9 mm
- PVC

Č. Art.	Délka	Forma dodávky	Prodejní balení	Cena za M.J. bez dopravy a DPH	Cena za balení bez dopravy a DPH
49135260	2,60 m	60 ks / balení	156,00 m / balení	20,00 Kč/m	3 120,00 Kč ✓

maxit profil 3712

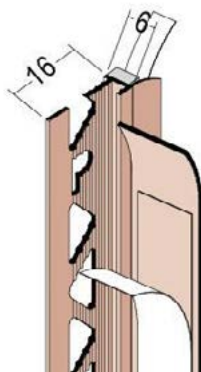


- připojovací profil pro okenní a dveřní rámy
- od tloušťky omítky 10 mm
- s pružnou krycí lamelou
- PVC

Č. Art.	Délka	Forma dodávky	Prodejní balení	Cena za M.J. bez dopravy a DPH	Cena za balení bez dopravy a DPH
49133160	1,60 m	60 ks / balení	96,00 m / balení	30,00 Kč/m	2 880,00 Kč !
49133260	2,60 m	60 ks / balení	156,00 m / balení	30,00 Kč/m	4 680,00 Kč ✓

Výrobce si vyhrazuje právo na změnu hmotnosti, množství a objemu jednotlivých balení. Spotřeby uvedené u jednotlivých výrobků jsou pouze orientační a vztahují se na ideální podklad. Skutečnou spotřebu je vždy nutné ověřit na konkrétním typu podkladu. Technické listy výrobků je možné nalézt na www.maxit.cz. Uvedené ceny jsou **bez dopravy a DPH**

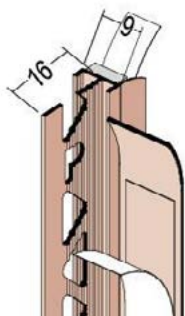
maxit profil 37706



- přípojovací profil pro okenní a dveřní rámy
- od tloušťky omítky 6 mm
- s pružnou krycí lamelou
- s výztužným prvkem pro provázání s omítkou
- PVC

Č. Art.	Délka	Forma dodávky	Prodejní balení	Cena za M.J. bez dopravy a DPH	Cena za balení bez dopravy a DPH
49138260	2,60 m	40 ks / balení	104,00 m / balení	39,00 Kč/m	4 056,00 Kč/bal.

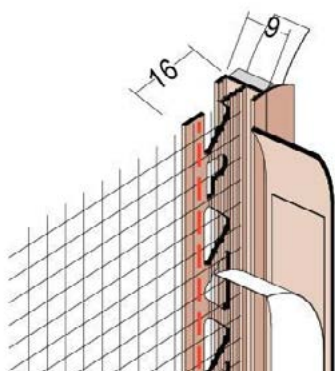
maxit profil 37709



- přípojovací profil pro okenní a dveřní rámy
- od tloušťky omítky 9 mm
- s pružnou krycí lamelou
- s výztužným prvkem pro provázání s omítkou
- PVC

Č. Art.	Délka	Forma dodávky	Prodejní balení	Cena za M.J. bez dopravy a DPH	Cena za balení bez dopravy a DPH
49136260	2,60 m	40 ks / balení	104,00 m / balení	40,00 Kč/m	4 160,00 Kč

maxit profil 37909



- přípojovací profil s armovací tkaninou pro okenní a dveřní rámy
- od tloušťky omítky 9 mm
- s pružnou krycí lamelou
- s výztužným prvkem pro provázání s omítkou
- PVC

Č. Art.	Délka	Forma dodávky	Prodejní balení	Cena za M.J. bez dopravy a DPH	Cena za balení bez dopravy a DPH
49137260	2,60 m	50 ks / balení	130,00 m / balení	48,00 Kč/m	6 240,00 Kč

Výrobce si vyhrazuje právo na změnu hmotnosti, množství a objemu jednotlivých balení. Spotřeby uvedené u jednotlivých výrobků jsou pouze orientační a vztahují se na ideální podklad. Skutečnou spotřebu je vždy nutné ověřit na konkrétním typu podkladu. Technické listy výrobků je možné nalézt na www.maxit.cz. Uvedené ceny jsou **bez dopravy a DPH**



Obklady
Dlažby



Podlahy



Povrchové úpravy
Barvy



Zateplení | ETICS
ecosphere



Omítky | Restorit
Sanace



Zdicí malty

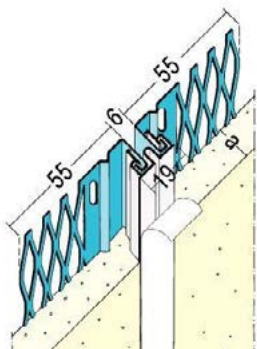


Beton
Sanace betonu




Omítkové dilatační profily

maxit profil 7501



- dilatační profil pro vnitřní a vnější omítky
- od tloušťky 10 mm
- pozinkovaný s PVC pružnou výplní
- maximální rozsah dilatace tah 2 mm, stlačení 1 mm

Č. Art.	Délka	Forma dodávky	Prodejní balení	Cena za M.J. bez dopravy a DPH	Cena za balení bez dopravy a DPH
49147501	3,00 m	10 ks / balení	30,00 m / balení	511,00 Kč/m	15 330,00 Kč 

Nosiče omítek

maxit profil 17710




- nosič omítky pro vnitřní a vnější omítky
- umožňuje separaci omítkové vrstvy od podkladu
- vhodný pro překlenování např. dřevěných sloupků

Č. Art.	Délka	Forma dodávky	Prodejní balení	Cena za M.J. bez dopravy a DPH	Cena za balení bez dopravy a DPH
49151250	1,68 m ² , 70 x 240 cm	33,6 m ² / balení	20 ks / balení	705,00 Kč/ks	14 100,00 Kč 

maxit profil 030



- nosič omítky pro vnitřní a vnější omítky
- na nestandardní podklady
- na méně stabilní podklady

Č. Art.	Délka	Forma dodávky	Prodejní balení	Cena za M.J. bez dopravy a DPH	Cena za balení bez dopravy a DPH
49150250	1,5 m ² , 60 x 250 cm	20 ks / balení	30 m ² / balení	210,00 Kč/m ²	6 300,00 Kč/bal. 

Výrobce si vyhrazuje právo na změnu hmotnosti, množství a objemu jednotlivých balení. Spotřeby uvedené u jednotlivých výrobků jsou pouze orientační a vztahují se na ideální podklad. Skutečnou spotřebu je vždy nutné ověřit na konkrétním typu podkladu. Technické listy výrobků je možné nalézt na www.maxit.cz. Uvedené ceny jsou bez dopravy a DPH

