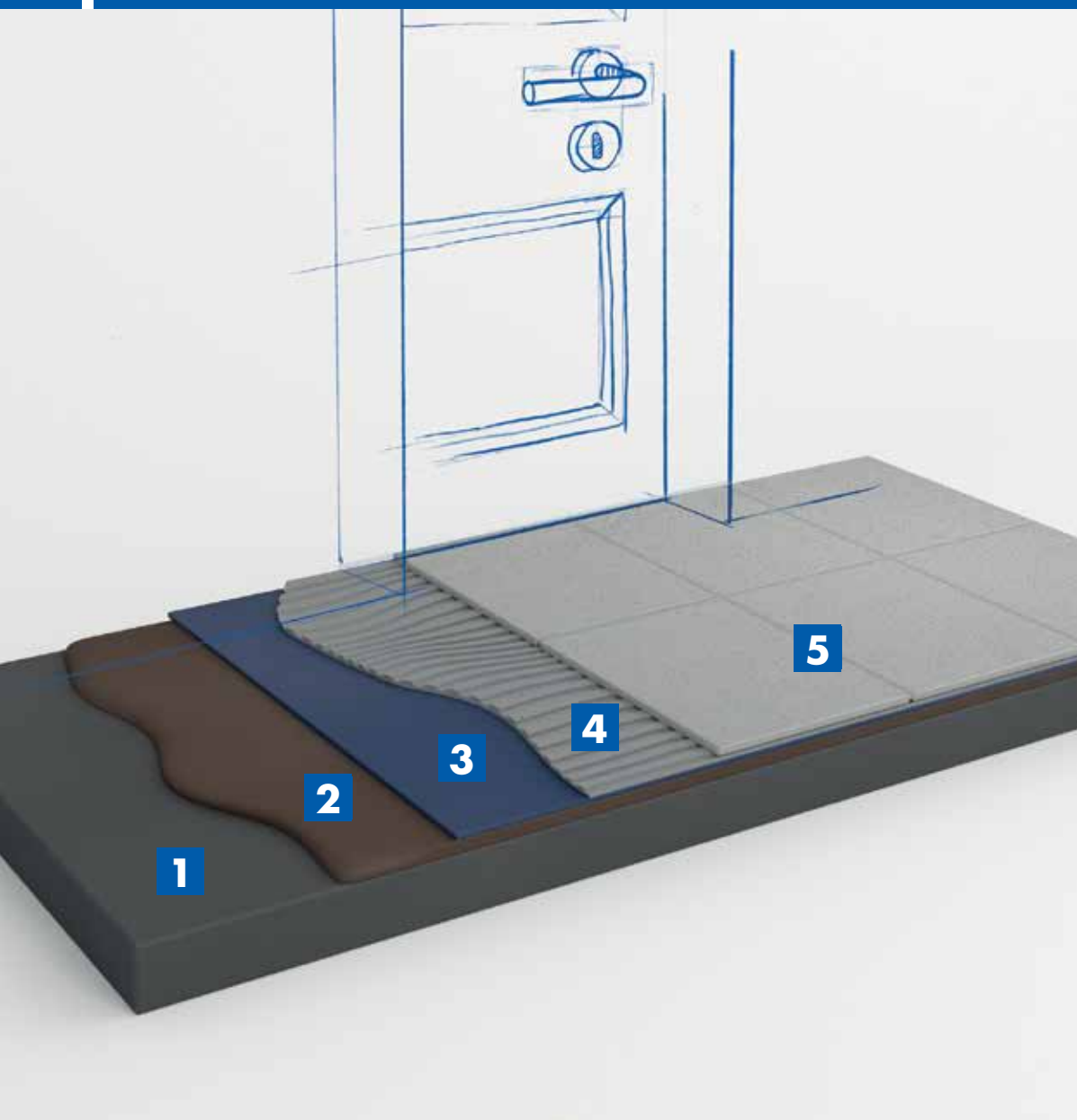


# 10 Natursteinverlegung im Innenbereich – auf Zement-/Calciumsulfatestrich



- 1 Untergrund:**  
Zement-/Calciumsulfatestrich
- 2 Grundierung:**  
**maxit** coll FG / floor 4710/4712 / floor 4936  
mit Randdämmstreifen floor 4960
- 3 Ausgleichsmasse:**  
**maxit** coll AM 30 / HAM 50 / floor 4040
- 4 Fliesenkleber:**  
**maxit** coll FXK / FXK ultraleicht / MKT  
für verfärbungsempfindliche Natursteine:  
**maxit** coll FXKs / MK / MKTs
- 5 Fugmaterial:**  
**maxit** coll BFX